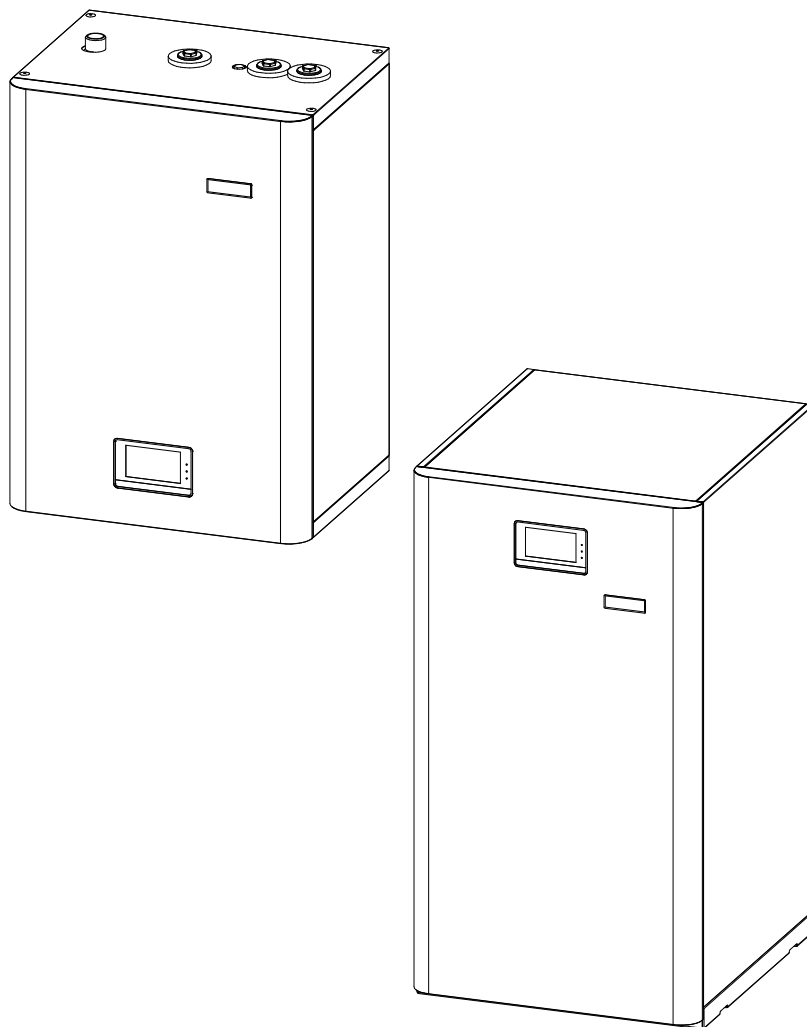

FUSION COMBI W 50

FUSION COMBI F 80

HYBRIDE MODULE



Hartelijk dank voor het kiezen van een **DOMUSA TEKNIK** warmtepomp-accessoire. Uit het **DOMUSA TEKNIK**-productgamma heeft u het **FUSION COMBI**-model gekozen. Dit is een hydraulische opslagmodule die, in combinatie met een warmtepomp uit het **DUAL CLIMA R**-gamma en een reeds bestaande verwarmingsketel in de installatie, een aangepast en economisch comfortniveau biedt voor uw woning, op voorwaarde dat dit gepaard gaat met een gepaste hydraulische installatie.

Dit document maakt een integraal en essentieel deel uit van het product, en moet aan de gebruiker worden overhandigd. Lees aandachtig de waarschuwingen en richtlijnen die deze handleiding bevat, ze geven belangrijke aanwijzingen betreffende de veiligheid, het gebruik en het onderhoud van de installatie.

De installatie van dit toestel mag enkel worden uitgevoerd door bevoegd personeel, in overeenstemming met de geldende regels en volgens de instructies van de fabrikant.

Zowel de inbedrijfname als alle onderhoudswerken van dit toestel mogen uitsluitend worden uitgevoerd door de Officiële Diensten voor Technische Bijstand van **DOMUSA TEKNIK**.

Een foutieve installatie van dit product kan leiden tot letsels en schade aan personen, dieren en voorwerpen, waarvoor de fabrikant niet aansprakelijk kan worden gesteld. **DOMUSA TEKNIK**, overeenkomstig punt 1 van de eerste aanvullende bepaling van de Wet 11/1997, deelt mee dat de uiteindelijke houder van het product verantwoordelijk zal zijn voor het behandelen van het verpakkingsafval, of de gebruikte verpakking, voor diens gepaste verwerking in navolging van de milieuvoorschriften. Het product moet, aan het einde van diens levensduur, worden overhandigd aan een centrum voor selectieve inzameling van elektrische en elektronische toestellen, of moet door de verdeler worden gerecycleerd op het moment van aankoop van een nieuw gelijkwaardig toestel. Voor uitgebreidere informatie betreffende de beschikbare inzameldiensten, gelieve u te wenden tot de inzamelinstallaties van de lokale overheden of tot de verdelers waar u de aankoop deed.

INHOUDSTABEL

1 VEILIGHEIDSWAARSCHUWINGEN	4
1.1 VEILIGHEIDSSYMBOLEN.....	4
1.2 ANDERE SYMBOLEN.....	4
1.3 WAARSCHUWINGEN BETREFFENDE GEBRUIK EN INSTALLATIE	5
1.4 WAARSCHUWINGEN BETREFFENDE PERSOONLIJKE VEILIGHEID	5
2 LIJST MET ONDERDELEN	6
3 INSTALLATIE-INSTRUCTIES	8
3.1 PLAATSING EN MONTAGE AAN DE MUUR (ENKEL VOOR MODEL FUSION COMBI W 50).....	9
3.2 HYDRAULISCHE INSTALLATIE	10
3.3 AFLATEN VAN HET VAT.....	12
3.4 MONTAGE EN VERBINDING VAN HET BEDIENINGSPANEEL	12
3.5 ELEKTRISCHE VERBINDINGEN	15
3.5.1 Aansluiting van de circulatiepompen van de installatie	15
3.5.2 Aansluiting van de module met de DUAL CLIMA R-warmtepomp en de verwarmingsketel	16
3.5.3 INSTRUCTIE VOOR ELEKTRISCHE AANSLUITING OP EEN KETEL MET BEHOUD VAN MINIMALE KETELTEMPERATUUR.....	17
3.6 VERBINDING VAN DE OMGEVINGSTHERMOSTAAT	18
3.6.1 Verbinding van een 3-draads Warm/Koud-thermostaat.....	18
3.6.2 Verbinding van twee omgevingsthermostaten (één voor verwarmen, een tweede voor koelen).....	20
3.6.3 Verbinding van twee tweedraads omgevingsthermostaten voor twee zones (handmatige bediening).....	21
3.6.4 Verbinding van een omgevingsthermostaat.....	22
4 BEDIENING	23
4.1 INSTELLING VAN DE WARMTEPOMP.....	23
4.2 SCHAKELAAR VOOR WERKING UITSLUITEND MET VERWARMINGSKETEL	23
5 ELEKTRISCH SCHEMA	24
6 TEKENINGEN EN AFMETINGEN	25

1 VEILIGHEIDSWAARSCHUWINGEN

1.1 Veiligheidssymbolen

Alle veiligheidswaarschuwingen wijzen een mogelijk risico op storingen of schade aan. Volg zorgvuldig de instructies om ongevallen of schade te voorkomen.



GEVAAR

Waarschuwt voor mogelijk gevaarlijke handelingen of situaties die, indien ze niet worden vermeden, ernstige letsels of zelfs de dood kunnen veroorzaken.

1.2 Andere symbolen

De volgende symbolen worden in deze instructies gebruikt om de aandacht te vestigen op belangrijke informatie.

OPMERKING: Duidt op gevaar op storingen en schade aan voorwerpen of persoonlijk letsel.

OPGELET: Wijst op belangrijke bijkomende informatie die in verband kan staan met de correcte werking van de module.

1.3 Waarschuwingen betreffende gebruik en installatie

De **FUSION COMBI**-module moet worden geïnstalleerd door bevoegd verklaard personeel vanwege het Ministerie van Industrie, en overeenkomstig de terzake geldende wetten en voorschriften. De hier beschreven voorzorgsmaatregelen omvatten uiterst belangrijke thema's, zorg er dus voor ze tot op de letter te volgen.

Lees zorgvuldig deze instructiehandleiding en bewaar ze op een veilige en eenvoudig bereikbare plek. **DOMUSA TEKNIK** aanvaardt geen enkele aansprakelijkheid voor de schade die wordt veroorzaakt door het niet volgen van deze instructies.

De hydraulische **FUSION COMBI**-module mag enkel worden geïnstalleerd in combinatie met een warmtepomp van het **DUAL CLIMA R**-gamma van **DOMUSA TEKNIK** en met een gas-, stookolie- of elektrische verwarmingsketel. De **FUSION COMBI**-module, in combinatie met de **DUAL CLIMA R**-warmtepomp en een verwarmingsketel, is geschikt om te worden gebruikt in zowel verwarmings- als koelinstallaties, waarbij ze ook kan worden gecombineerd met fancoils, verwarming/koeling d.m.v. stralingsvloer en lagetemperatuurradiatoren. Ze moet worden verbonden met een verwarmings-/koelinstallatie die compatibel is met haar prestaties en vermogen.

Dit toestel is uitsluitend bestemd voor het gebruik waarvoor het uitdrukkelijk is voorzien. Eender welk ander gebruik moet als ongeschikt, en daardoor gevaarlijk, worden beschouwd. De fabrikant kan in geen enkel geval aansprakelijk worden gesteld voor schade of letsel, veroorzaakt door oneigenlijk, foutief en onredelijk gebruik.

Controleer, na het volledig verwijderen van de verpakking, of de inhoud onbeschadigd is. In geval van twijfel, het toestel niet gebruiken en zich wenden tot de leverancier. De elementen van de verpakking moeten buiten het bereik van kinderen worden bewaard, aangezien ze mogelijke bronnen van gevaar vormen.

De foutieve installatie of plaatsing van de uitrusting of de accessoires kan leiden tot elektrocutie, korstluitingen, lekken, brand of andere schade aan het toestel. Gebruik enkel optionele accessoires of uitrustingen, vervaardigd door **DOMUSA TEKNIK** en specifiek ontworpen voor gebruik met de producten die in deze handleiding worden voorgesteld. Geen enkele veiligheids- of bedieningsuitrusting mag worden gewijzigd, vervangen of losgekoppeld zonder eerst de fabrikant of de Officiële Dienst voor Technische Bijstand van **DOMUSA TEKNIK** te raadplegen.

Wanneer besloten wordt het toestel niet langer te gebruiken, moeten de delen die mogelijke bronnen van gevaar kunnen vormen worden gedeactiveerd.

1.4 Waarschuwingen betreffende persoonlijke veiligheid

Draag steeds de passende persoonlijke beschermingsmiddelen (beschermingshandschoenen, veiligheidsbril, enz.) tijdens het uitvoeren van installatie- en/of onderhoudswerken aan de eenheid.

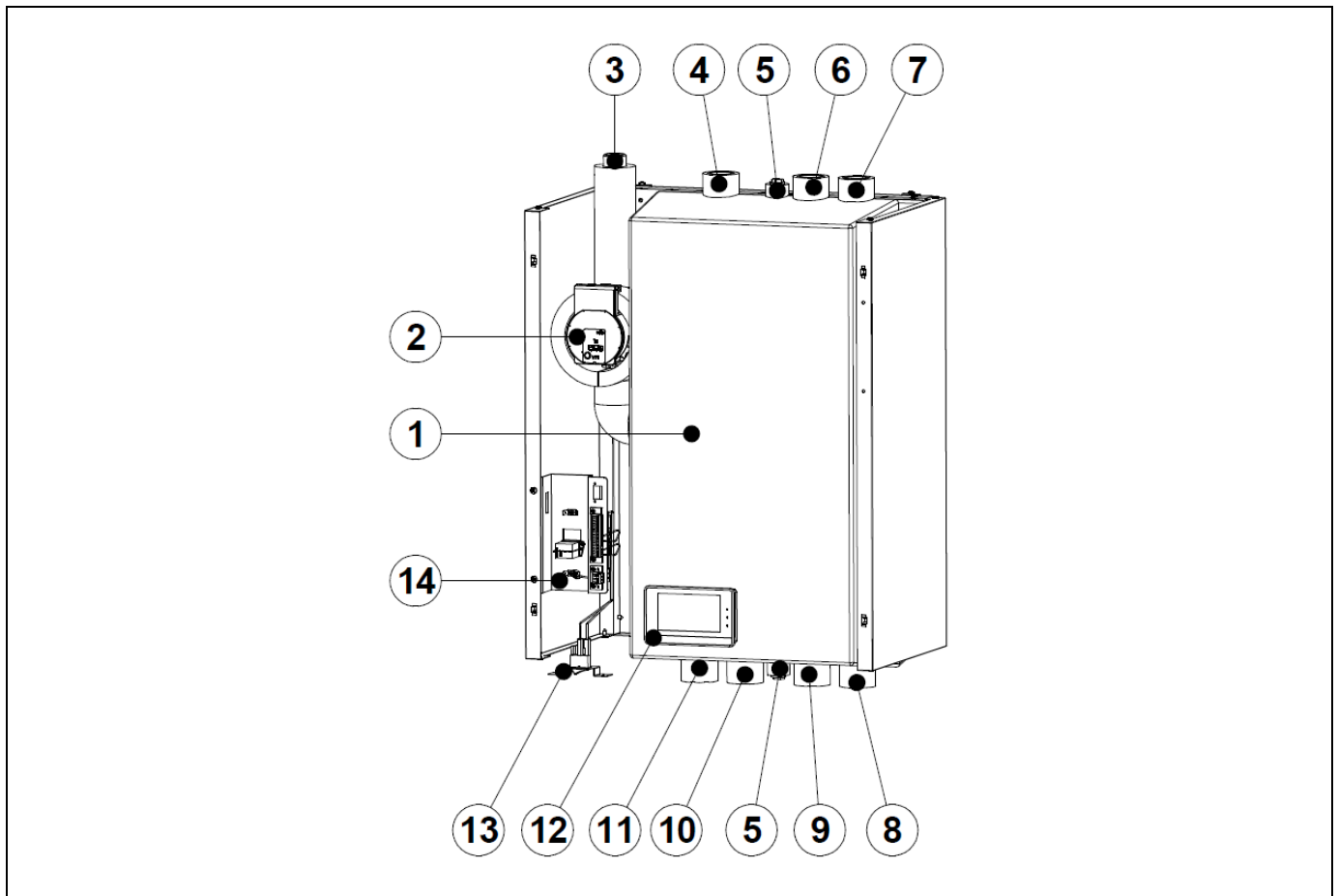
Raak geen enkele schakelaar aan met natte vingers. Het aanraken van een schakelaar met natte vingers kan elektrische schokken veroorzaken. Voordat u elektrische delen aanraakt, moet u de elektrische voeding volledig uitschakelen.

Raak de waterleidingen noch de inwendige delen aan tijdens of onmiddellijk na de werking van het toestel. De leidingen en inwendige delen kunnen uitzonderlijk heet of koud zijn, afhankelijk van de gebruiksmodus van de eenheid.

Hitte of koude kunnen brandwonden veroorzaken aan de handen in geval van het niet aangewezen aanraken van leidingen of inwendige delen. Wacht tot de leidingen en inwendige delen hun normale temperatuur bereiken om letsels te voorkomen, of, in geval van noodzaak, zorg ervoor tijdens het aanraken de geschikte veiligheidshandschoenen te dragen.

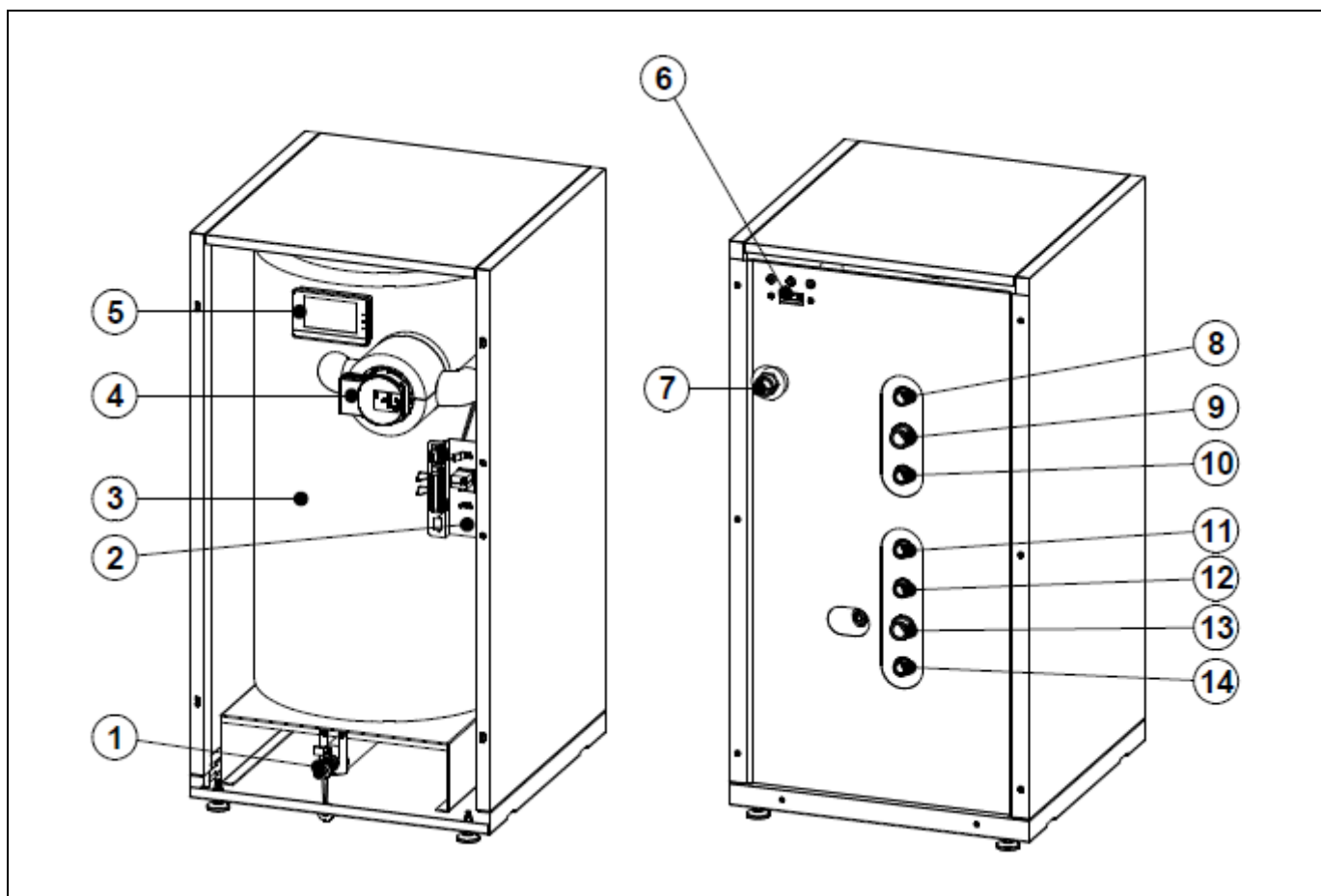
2 LIJST MET ONDERDELEN

FUSION COMBI W 50



- | | |
|--|--|
| <p>1. Stalen opslagvat, thermisch geïsoleerd, 50 l.</p> <p>2. Verwarmingspomp circuit 1.</p> <p>3. Uitgang verwarming circuit 1.</p> <p>4. Uitgang verwarming circuit 2.</p> <p>5. Aansluiting ontluchter/ aflat.</p> <p>6. Terugkeer verwarming circuit 1.</p> <p>7. Terugkeer verwarming circuit 2.</p> <p>8. Terugkeer naar verwarmingsketel.</p> | <p>9. Terugkeer naar DUAL CLIMA R-warmtepomp</p> <p>10. Ingang vanaf verwarmingsketel.</p> <p>11. Ingang vanaf DUAL CLIMA R-warmtepomp.</p> <p>12. Bedieningspaneel van de DUAL CLIMA R-warmtepomp.</p> <p>13. Schakelaar voor werking uitsluitend met verwarmingsketel.</p> <p>14. Beugel klemmenstrook.</p> |
|--|--|

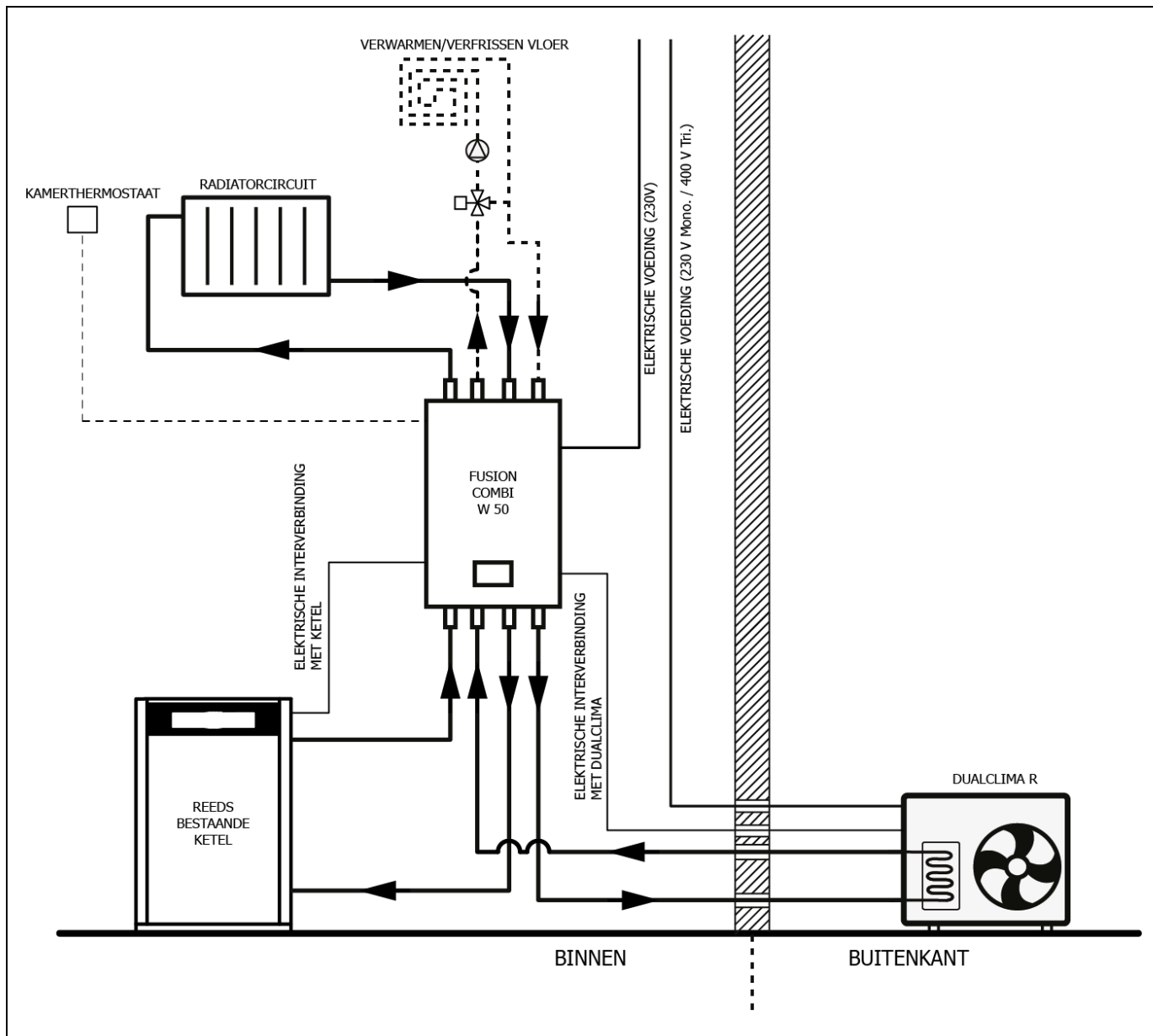
FUSION COMBI F 80



- 1. Aflaatklep.
- 2. Beugel klemmenstrook.
- 3. Stalen opslagvat, thermisch geïsoleerd, 80 l.
- 4. Verwarmingspomp circuit 1.
- 5. Bedieningspaneel van de **DUAL CLIMA R**-warmtepomp.
- 6. Schakelaar voor werking uitsluitend met verwarmingsketel.
- 7. Uitgang verwarming circuit 1.
- 8. Ingang vanaf verwarmingsketel.
- 9. Ingang vanaf **DUAL CLIMA R**-warmtepomp.
- 10. Uitgang verwarming circuit 2.
- 11. Terugkeer naar verwarmingsketel.
- 12. Terugkeer verwarming circuit 1.
- 13. Terugkeer naar **DUAL CLIMA R**-warmtepomp.
- 14. Terugkeer verwarming circuit 2.

3 INSTALLATIE-INSTRUCTIES

De hydraulische **FUSION COMBI-module** moet worden geïnstalleerd in combinatie met een warmtepomp van het **DUAL CLIMA R**-gamma, geleverd door **DOMUSA TEKNIK**, en een reeds geïnstalleerde verwarmingsketel. Daarom moeten, voor een goede werking, deze uitrustingen onderling worden verbonden, zowel hydraulisch als elektrisch. In dit deel worden in detail de nodige acties voor installatie en aansluiting beschreven.

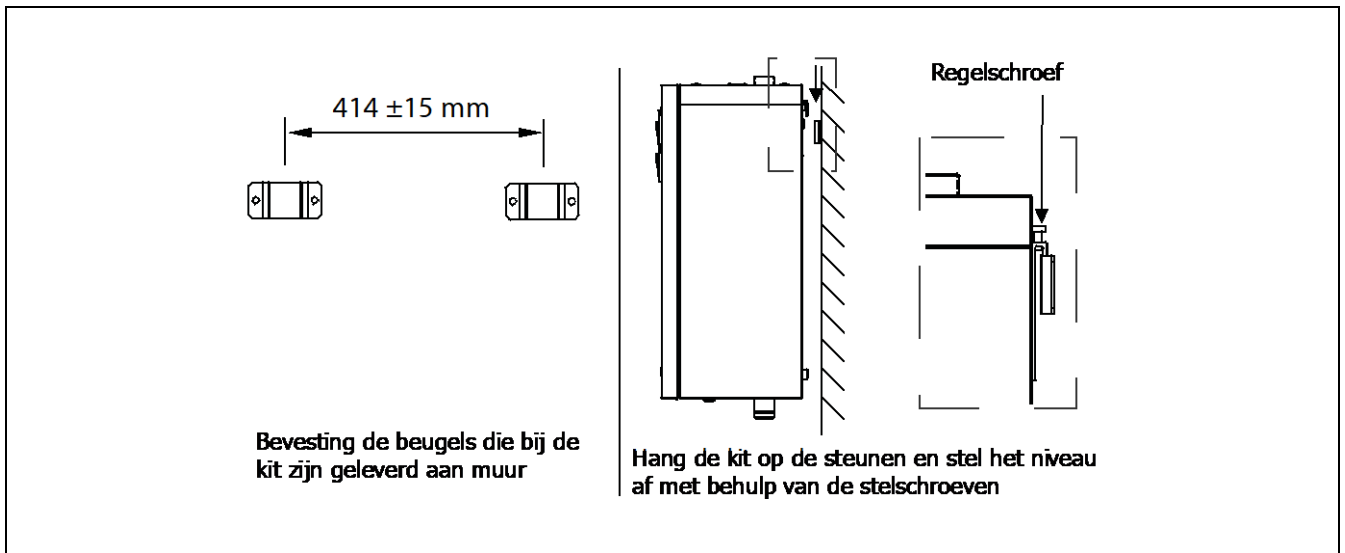


3.1 Plaatsing en montage aan de muur (enkel voor model FUSION COMBI W 50)

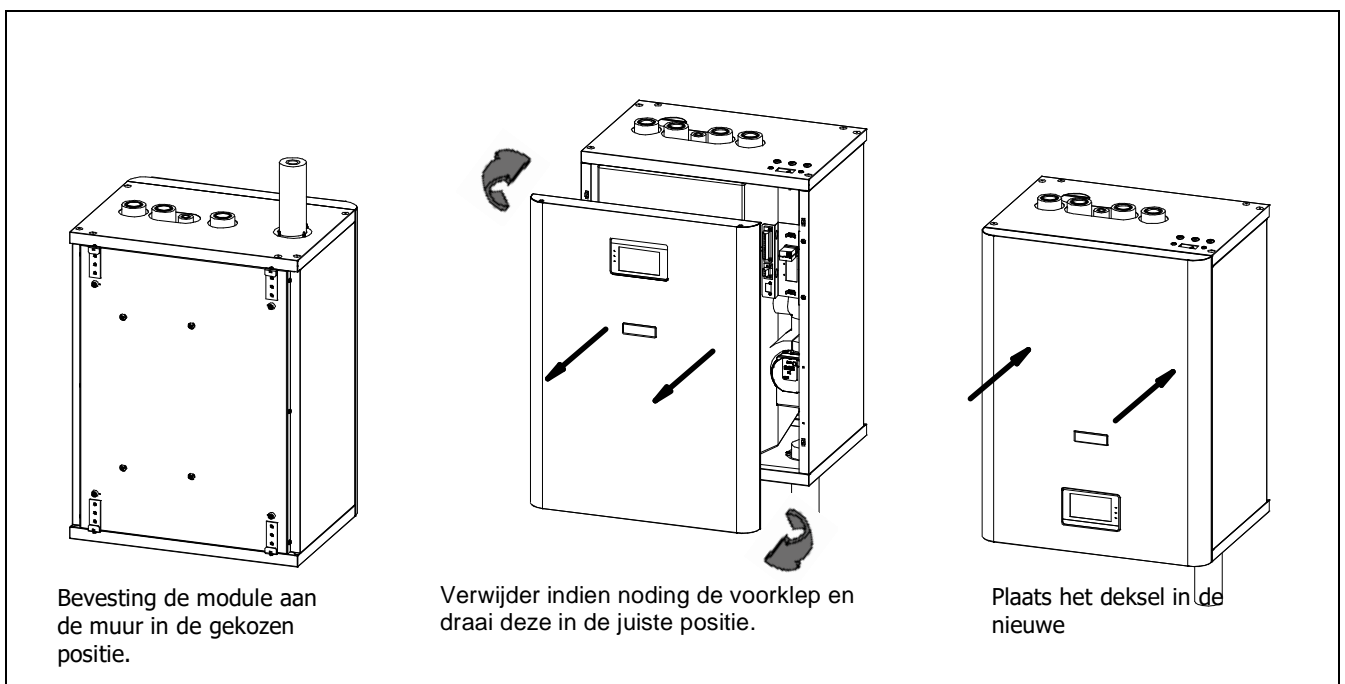
De installatie van een ontluchtingsventiel op de hiervoor voorziene aansluiting bovenaan de module wordt aanbevolen, om te anticiperen op de aanwezigheid van sifons in de installatie.

De toegang tot de voorzijde moet worden vrijgelaten, wat betekent dat de module niet mag geïnstalleerd worden tegenover eender welk obstakel dat de toegang verhindert.

Muurbevestigingssysteem:



Hoewel de module **FUSION COMBI W 50** standaard wordt geleverd, uitgerust voor installatie met de aansluitingen van de **DUAL CLIMA R**-warmtepomp en van de verwarmingsketel aan de bovenzijde, kan de module **FUSION COMBI W 50** ook worden gemonteerd met deze aansluitingen aan de onderzijde van de module. Hiervoor beschikt de module over bevestigingshaken aan weerszijden; eens de module aan de muur is opgehangen, draait u het frontpaneel, indien nodig, en plaatst u het in de nieuwe positie.



OPMERKING: Het is aanbevolen een ontluchtingsventiel te installeren aan de bovenzijde (5) en een aflatklep onderaan.

3.2 Hydraulische installatie

De hydraulische installatie moet worden uitgevoerd door bevoegd personeel, overeenkomstig de geldende installatievoorschriften (RITE), en rekening houdende met de volgende aanbevelingen:

- Voor de hydraulische verbinding tussen de **FUSION COMBI**-module en de **DUAL CLIMA R**-warmtepomp volstaat het, d.m.v. 2 correct geïsoleerde leidingen, de aansluitingen **IBC** en **RBC** van de module (zie "*Tekeningen en Afmetingen*") te verbinden met de aansluitingen voor uitlaat en terugkeer, respectievelijk, van de warmtepomp.
- Voor de hydraulische verbinding tussen de **FUSION COMBI**-module en een reeds geïnstalleerde verwarmingsketel, verbind d.m.v. 2 correct geïsoleerde leidingen de aansluitingen **EIC** en **RRC** van de module (zie "*Tekeningen en Afmetingen*") met de aansluitingen voor uitlaat en terugkeer, respectievelijk, van de warmtepomp.
- Alle leidingen van het watercircuit **MOETEN** worden geïsoleerd om condensatie tijdens de werking in koelmodus en de vermindering van de koel- en verwarmingscapaciteit te vermijden, en ook om het bevriezen van de buitenleidingen tijdens de winter te voorkomen. De minimale dikte van de isolatie van de leidingen bedraagt 19 mm (0,039 W/mK) en zal bij voorkeur een isolatie zijn met gesloten cellen of een dampscherm. In buitenzones, blootgesteld aan het zonlicht, moet de isolatie worden beschermd tegen de schadelijke effecten hiervan.
- Plaats geschikte ontluchters en voorzieningen voor een goede luchtaflaat van het circuit tijdens de vulfase met water.
- Het is noodzakelijk een **filter** te installeren in het watercircuit van de warmtepomp, met het oog op het voorkomen van obstructies of vernauwingen, veroorzaakt door onzuiverheden in de installatie. De filter **MOET** worden geïnstalleerd vóór het vullen van de installatie en de terugkeerleiding van de machine met water, om te vermijden dat vervuild water door de warmtewisselaar (condensator) stroomt. **Het is aanbevolen deze filter tussen twee afsluitkleppen te installeren, zodat hij kan worden gereinigd zonder de installatie af te laten.** Het geïnstalleerde filtertype moet overeenstemmen met de specifieke eigenschappen van elke installatie (type en materiaal van de waterleidingen, gebruikt watertype, watervolume van de installatie, enz.) **De waterfilter moet minstens eens per jaar worden gecontroleerd en, indien nodig, gereinigd**, hoewel voor nieuwe installaties controle aanbevolen is tijdens de eerste maanden na inbedrijfname.
- De hydraulische **FUSION COMBI**-module is een accessoire dat, voor een correcte werking, moet worden geïnstalleerd in combinatie met een **DUAL CLIMA R**-warmtepomp en een verwarmingsketel, waarbij, naast de hierboven beschreven aanbevelingen, ook diegene die worden vermeld in de installatiehandleiding van de warmtepomp en de verwarmingsketel moeten worden nageleefd.

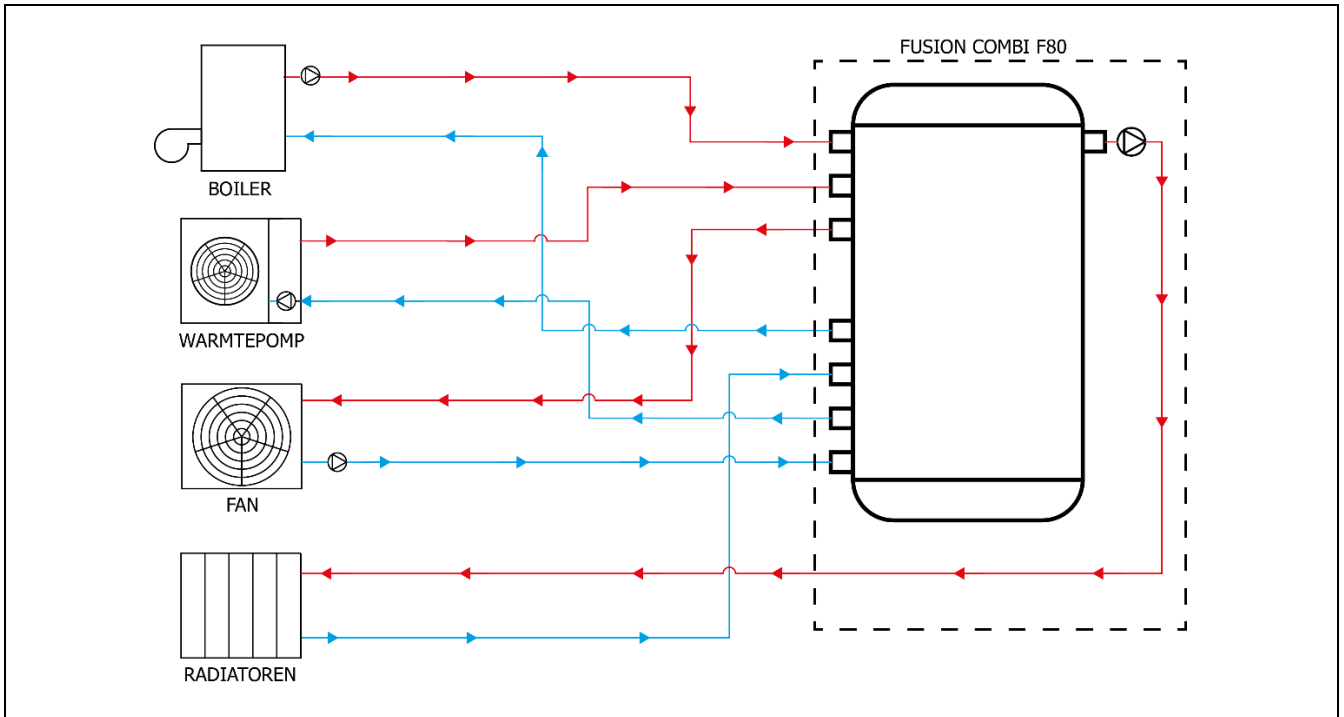
De hydraulische **FUSION COMBI**-module, in combinatie met een **DUAL CLIMA R**-warmtepomp en een verwarmingsketel, is ontworpen om te kunnen functioneren met meerdere combinaties van hydraulische circuits. Deze installaties kunnen over één of twee circuits beschikken, uitsluitend verwarmen of verwarmen/koelen.

OPGELET: De DUAL CLIMA R-warmtepomp beschikt standaard over een expansievat met een capaciteit van 2 liter. Indien vereist, omwille van de totale hoeveelheid water in de Verwarmings-/Koelinstallatie, moet deze capaciteit worden opgevoerd door het installeren van een bijkomend expansievat.

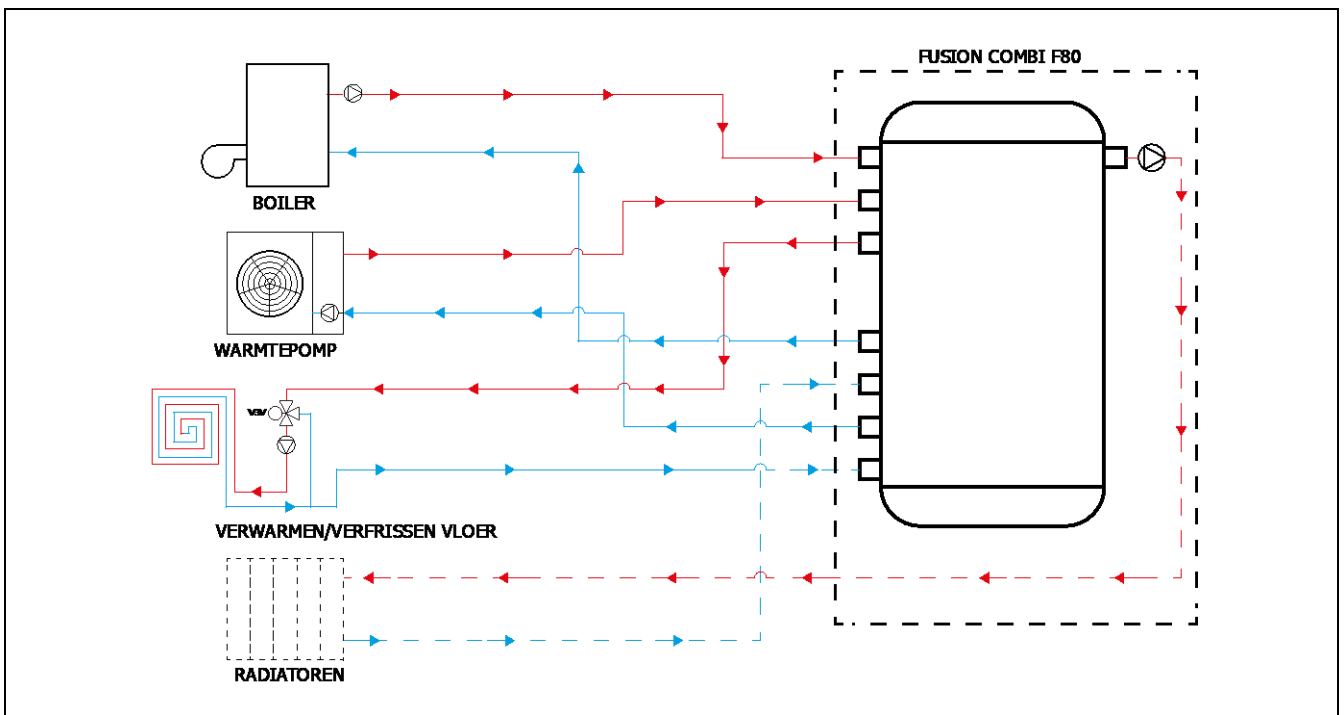
OPGELET: Een voor de installatie afdoende leidingsdiameter moet worden gebruikt zodat het minimumdebiet kan worden bereikt in het hydraulisch circuit.

OPGELET: Voordat de warmtepomp wordt aangesloten is een grondige inwendige reiniging van de leidingen van de hydraulische installatie noodzakelijk.

Hydraulisch schema van twee circuits, één voor koelen, het andere voor verwarmen.



Hydraulisch schema van twee circuits, één voor verwarmen/koelen d.m.v. stralingsvloer (met thermostatische mengklep max. 45°C) en een ander met radiatoren.



OPGELET: De uitgangs- en terugkeeraansluitingen van de DUAL CLIMA R-warmtepomp en de verwarmingsketel moeten hydraulisch worden verbonden met de FUSION COMBI-module aan de overeenkomstige aansluitingen, aangeduid op de module (zie schema).

OPGELET: Voor de installatie van een circuit met stralingsvloer is het noodzakelijk een temperatuursbegrenzer of een mengklep met een temperatuur $\leq 45^{\circ}\text{C}$ te installeren aan de ingang van het circuit.

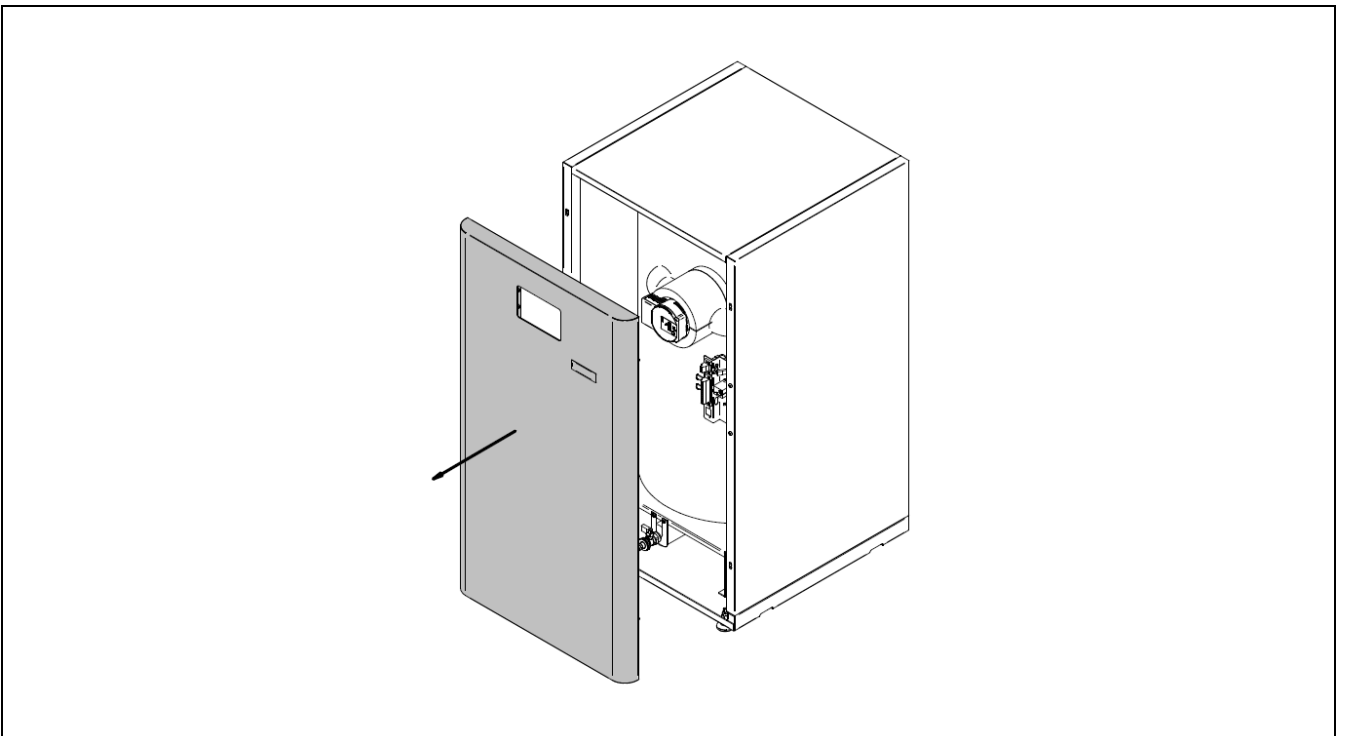
3.3 Aflaten van het vat

Voor het aflaten van de hydraulische **FUSION COMBI W 50**-module wordt aanbevolen een afsluitklep te installeren aan de aansluiting (5) onderaan het reservoir. Het model **FUSION COMBI F 80** beschikt over een aflatklep aan de onderzijde. Het is aanbevolen een soepele leiding te installeren op de aflatklep en deze naar een afvoerpunt te leiden.

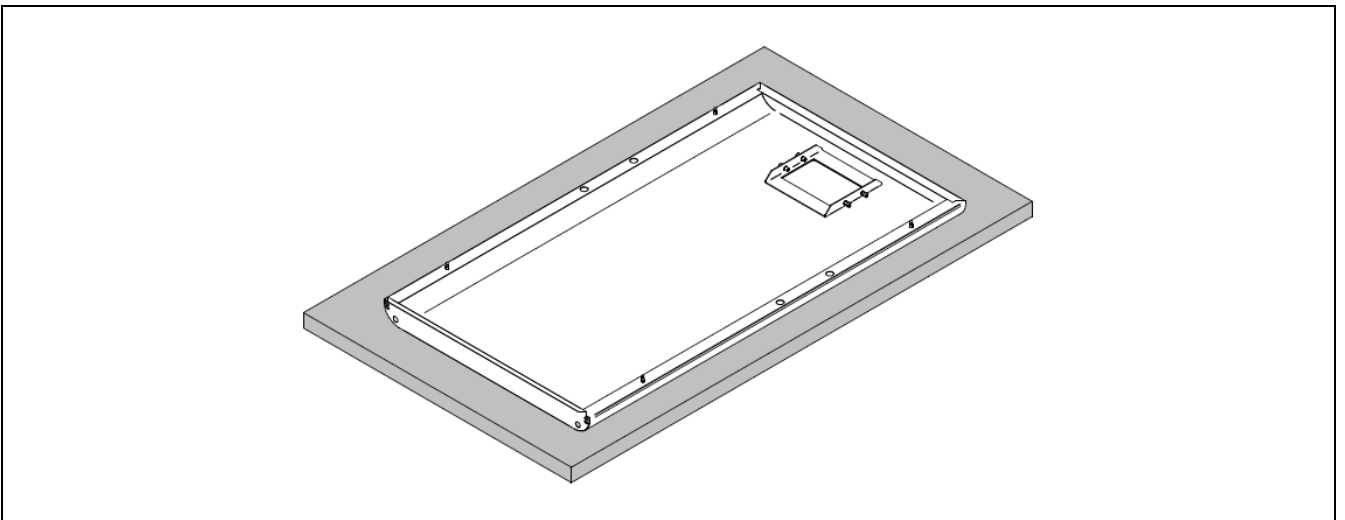
3.4 Montage en verbinding van het bedieningspaneel

Het bedieningspaneel wordt meegeleverd in het interieur van de **DUAL CLIMA R**-warmtepomp en moet worden gemonteerd op het frontpaneel van de hydraulische **FUSION COMBI**-module. Verwijder hiervoor het frontpaneel van de warmtepomp om toegang te krijgen tot de bedieningspaneel-beugel, te vinden achteraan. Voor correcte montage, volg zorgvuldig de volgende stappen:

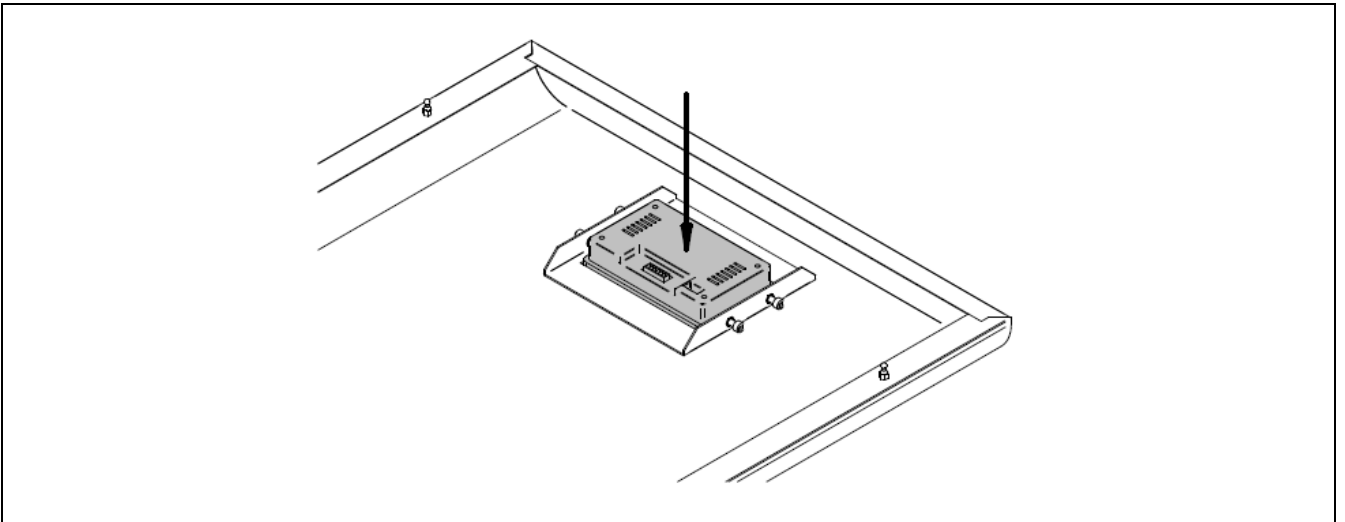
1. Open het frontpaneel van de **FUSION COMBI**-module, m.b.v. een platte schroevendraaier als lichte hefboom.



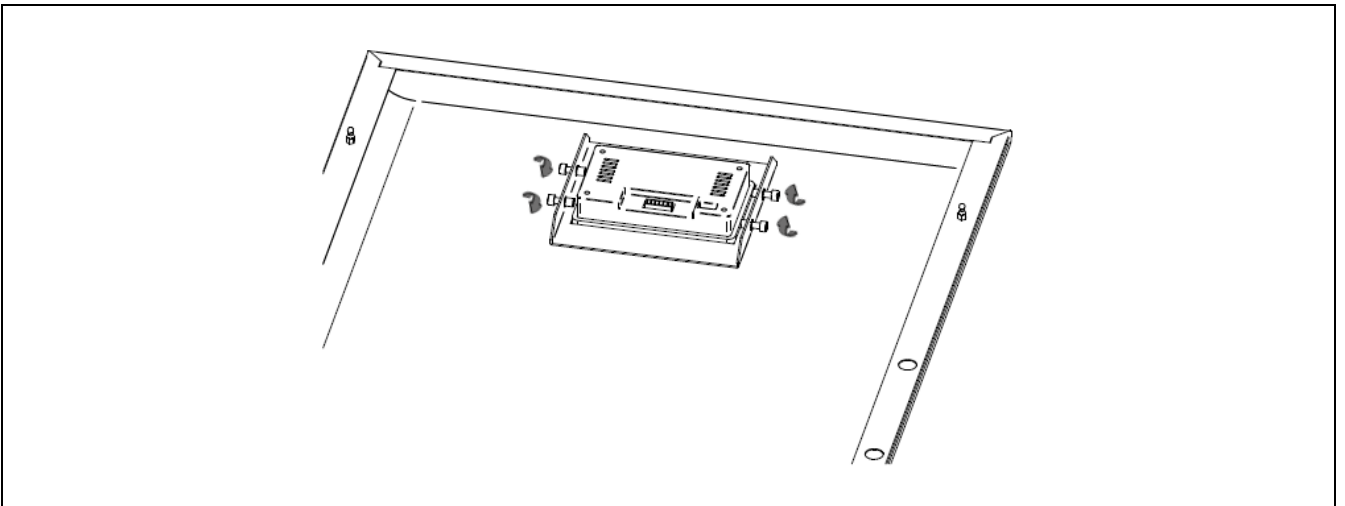
2. Plaats het frontpaneel van de **FUSION COMBI-module** op een effen tafel of vlakke ondergrond om het krassen van de verflaag te vermijden.



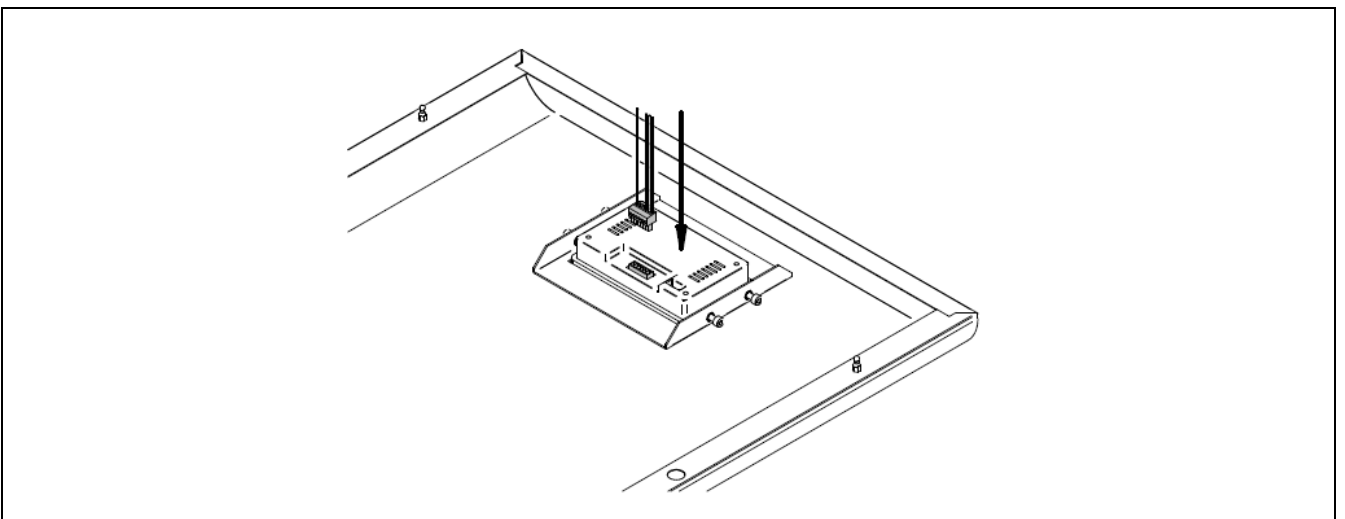
3. Bevestig het bedieningspaneel, verwijderd uit de **DUAL CLIMA R**-warmtepomp, langs de achterzijde van het frontpaneel, in de holte van de bedieningspaneelbeugel, en oefen lichte druk uit.



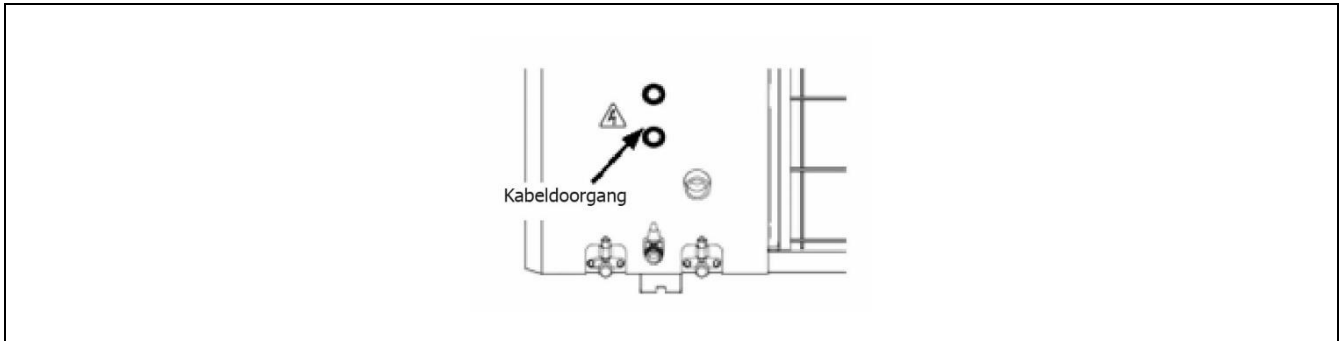
4. Pas de vier schroeven aan door ze handmatig aan te draaien, tot het bedieningspaneel vast zit. Het gebruik van een sleutel is overbodig, handmatig aandraaien volstaat.



5. Verbind de connector aan het kabeluiteinde met de connector achteraan het bedieningspaneel. Een voldoende lange kabel moet voorzien zijn in het interieur van de module; deze maakt het mogelijk het frontpaneel van de uitrusting te openen zonder de kabel te moeten loskoppelen, en laat onderhoudstaken in het interieur toe.



6. Vóór u overgaat tot het starten van de warmtepomp, moet u het bedieningspaneel verbinden met de uitwendige machine. Hiervoor moet u de kabel, meegeleverd in het interieur van de waterpomp (te vinden naast de bundel met sondes), doorvoeren tot het interieur van de **FUSION COMBI**-module, waarbij u de instructies van de handleiding van de **DUAL CLIMA R**-warmtepomp volgt. De hydraulische module en de warmtepomp beschikken over een reeks wartels. De kabel kan langs één van deze wartels worden doorgevoerd naar het interieur van het toestel.



De kabel, meegeleverd met de warmtepomp, is 5 meter lang. Indien nodig, kan hij worden verlengd tot een maximum afstand van 100 meter (doorsnede tussen $0,5 \div 1,25 \text{ mm}^2$).



GEVAAR: Tijdens het werken aan het systeem

Controleer of de stroomtoevoer van zowel de module als de warmtepomp is onderbroken. Hiervoor kan de toevoer van het hoofdnet worden onderbroken, waarbij moet worden gecontroleerd of zowel de hydraulische **FUSION COMBI**-module als de warmtepomp volledig zijn uitgeschakeld.

OPGELET: Voorzie voldoende kabellengte in het interieur van de module, wat het openen van het frontpaneel toelaat.

3.5 Elektrische verbindingen

Om de werking van de watercirculatiepompen van de verwarmings-/koelinstallatie te kunnen regelen d.m.v. omgevingsthermostaten of -klokthermostaten, geïnstalleerd in de woning, moet de **FUSION COMBI**-module verbonden zijn met het algemene elektriciteitsnet, waarvoor een klemmenstrook is voorzien in het interieur van de module. Op hun beurt moeten ook alle elektrische onderdelen van de installatie (circulatiepompen, thermostaten en **DUAL CLIMA R**-warmtepomp) met deze klemmenstrook verbonden zijn.

De elektrische installatie van de **FUSION COMBI**-module moet worden uitgevoerd door bevoegd personeel, overeenkomstig de terzake geldende installatievoorschriften. De elektrische installatie moet worden verbonden op een manier die het volledig afscheiden en loskoppelen van de module mogelijk maakt om alle onderhoudswerkzaamheden op een veilige manier te kunnen uitvoeren.

De hydraulische **FUSION COMBI**-module is uitgerust voor aansluiting op 230 V~ 50 Hz aan de klemmen 1, 2 en aarding van de klemmenstrook (zie "Elektrisch schema"). De elektrische voedingsklemmen bevinden zich in het interieur van het toestel, na het openen van de voordeur. **Vergeet niet de aarding aan te sluiten.**

De hydraulische module beschikt over een reeks wartels, waarlangs de kabels kunnen worden doorgevoerd naar het interieur van het toestel. De kabels die worden blootgesteld aan de weersomstandigheden buiten moeten worden beschermd d.m.v. beschermingsgoten of buizen, of moeten van een voldoende categorie zijn voor gebruik buitenshuis (kabelmantel type H07RN-F of hoger). Ook wordt aanbevolen een minimum afstand van 25 mm te bewaren tussen hoogspanningskabels (algemene voeding, mengkleppen, hulpweerstand, circulatiepompen, ...) en laagspanningskabels (kabel van het bedieningspaneel, temperatuursondes, omgevingssonde, ...) door ze door onafhankelijke leidingen te voeren.

Ook de **DUAL CLIMA R**-warmtepomp moet met de stroomtoevoer worden verbonden, zoals aangegeven in het deel "Verbinding met het algemeen elektriciteitsnet" van de handleiding van de **DUAL CLIMA R**-warmtepomp.



GEVAAR: Controleer bij elke tussenkomst aan de elektrische installatie of deze is losgekoppeld van het net, zowel voor de module als voor de DUAL CLIMA R-warmtepomp.

3.5.1 Aansluiting van de circulatiepompen van de installatie

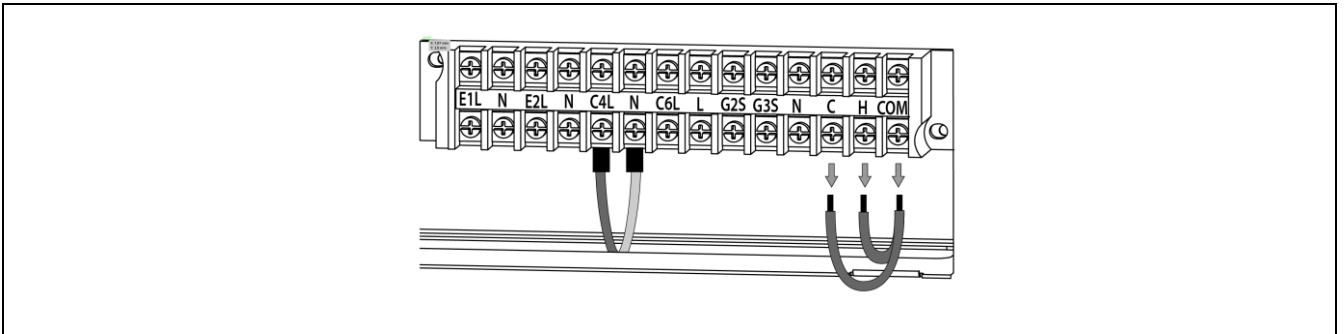
De **FUSION COMBI**-module kan de werking regelen van maximum 2 circulatiepompen, geïnstalleerd in de Verwarmings- en Koelcircuits van de Verwarmings-/Koel-installatie respectievelijk; hiervoor moeten deze pompen elektrisch worden verbonden met de klemmenstrook, die te vinden is in het interieur van de module. Het aan- en uitschakelen van de pompen gebeurt d.m.v. de signalen, ontvangen van de thermostaten, die met deze klemmenstrook zijn verbonden.

De circulatiepomp van het Verwarmingscircuit **BC** moet worden verbonden met de klemmen **3-4** van de klemmenstrook van de module, en de circulatiepomp van het Koelcircuit **BF** met de klemmen **5-6** (zie "Elektrisch Schema"). In geval slechts één pomp wordt geïnstalleerd voor de twee hydraulische circuits Verwarmen en Koelen, moet een van de kabels van de pomp worden verbonden met klem **3**, en de andere met de 2 klemmen **4** en **6**, met een toegevoegde brug ertussen. Vergeet niet de **aardingskabel** van de pompen te verbinden met de aardingsklem op de klemmenstrook. De hydraulische module beschikt over een reeks wartels, waarlangs de kabels kunnen worden doorgevoerd naar het interieur van het toestel.

3.5.2 Aansluiting van de module met de DUAL CLIMA R-warmtepomp en de verwarmingsketel

De **FUSION COMBI**-module verenigt signalen van de omgevingsthermostaten en voor het activeren van de ondersteunende verwarming, door de verwarmingsketel, die moeten worden gesensoriseerd door de **DUAL CLIMA R**-warmtepomp. Hiervoor moeten elektrische kabels met een minimum doorsnede van 0,5 mm² worden doorgevoerd vanaf de klemmenstrook van de **DUAL CLIMA R**-warmtepomp naar het interieur van de **FUSION COMBI**-module. De onderstaande afbeeldingen beschrijven de manier waarop alle nodige signalen worden verbonden voor een correcte werking.

In de eerste plaats is het noodzakelijk de bruggen van de verbinding van de omgevingsthermostaat van de **DUAL CLIMA R**-warmtepomp te verwijderen.



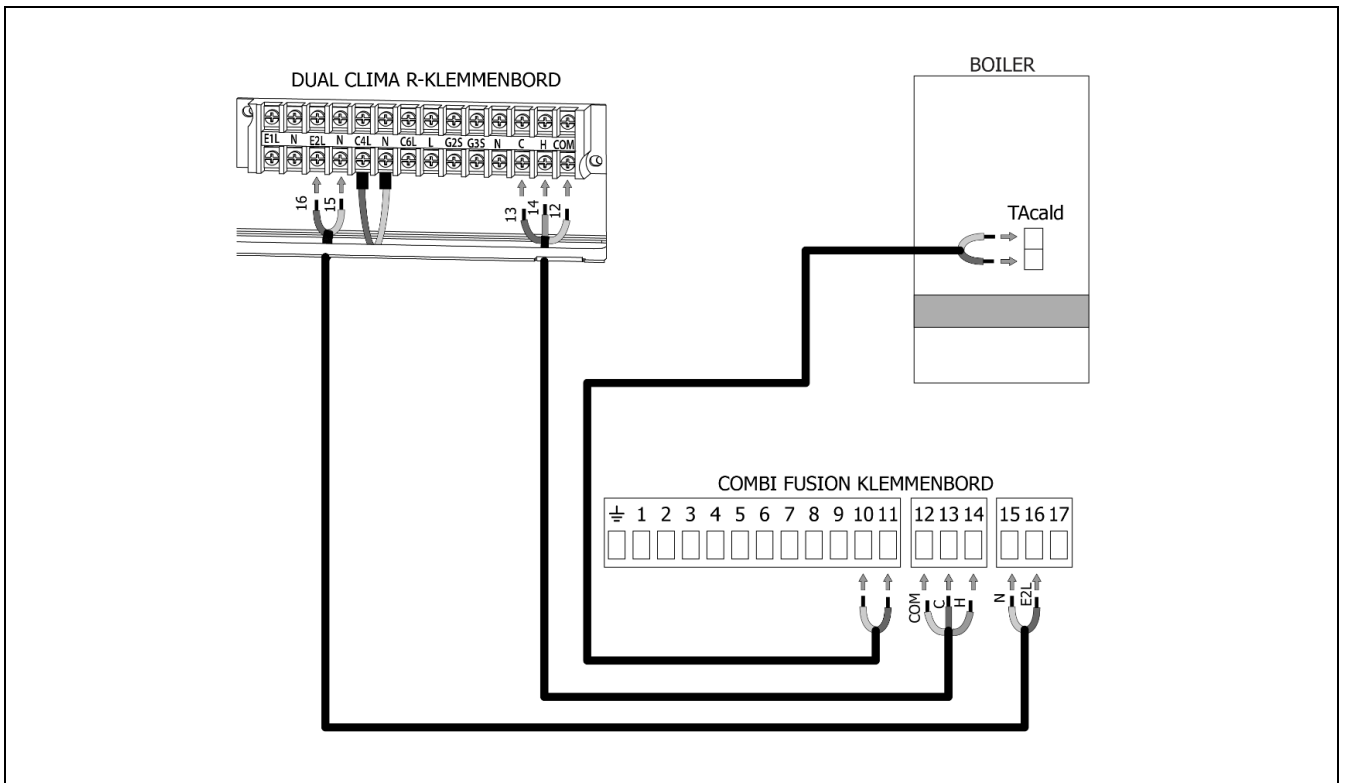
Eens deze bruggen verwijderd zijn, moeten alle hierna beschreven verbindingen worden uitgevoerd:

Verbind een driedraads elektrische kabel tussen de verbindingklem **H**, **C** en **COM** van de klemmenstrook van de **DUAL CLIMA R**-warmtepomp en de klemmen 12, 13 en 14 van de klemmenstrook in het interieur van de **FUSION COMBI**-module (zie "Verbindingsschema"). De module beschikt over een reeks wartels, waarlangs de kabels kunnen worden doorgevoerd naar het interieur van het toestel.

Verbind daarna met twee kabels de verbindingklemmen **E2L** en **N** van de klemmenstrook van de **DUAL CLIMA R**-warmtepomp met de klemmen 15 en 16 van de klemmenstrook in het interieur van de **FUSION COMBI**-module (zie "Verbindingsschema").

Verbind uiteindelijk de klemmen van de ingang van de omgevingsthermostaat van de reeds geïnstalleerde verwarmingsketel met de verbindingklemmen 10 en 11 (**TAcald**) van de klemmenstrook van de **FUSION COMBI**-module (zie "Verbindingsschema"). Op deze manier kan de **DUAL CLIMA R**-warmtepomp het verzoeksignaal aan de verwarmingsketel in ondersteunings- of hulpmodus activeren.

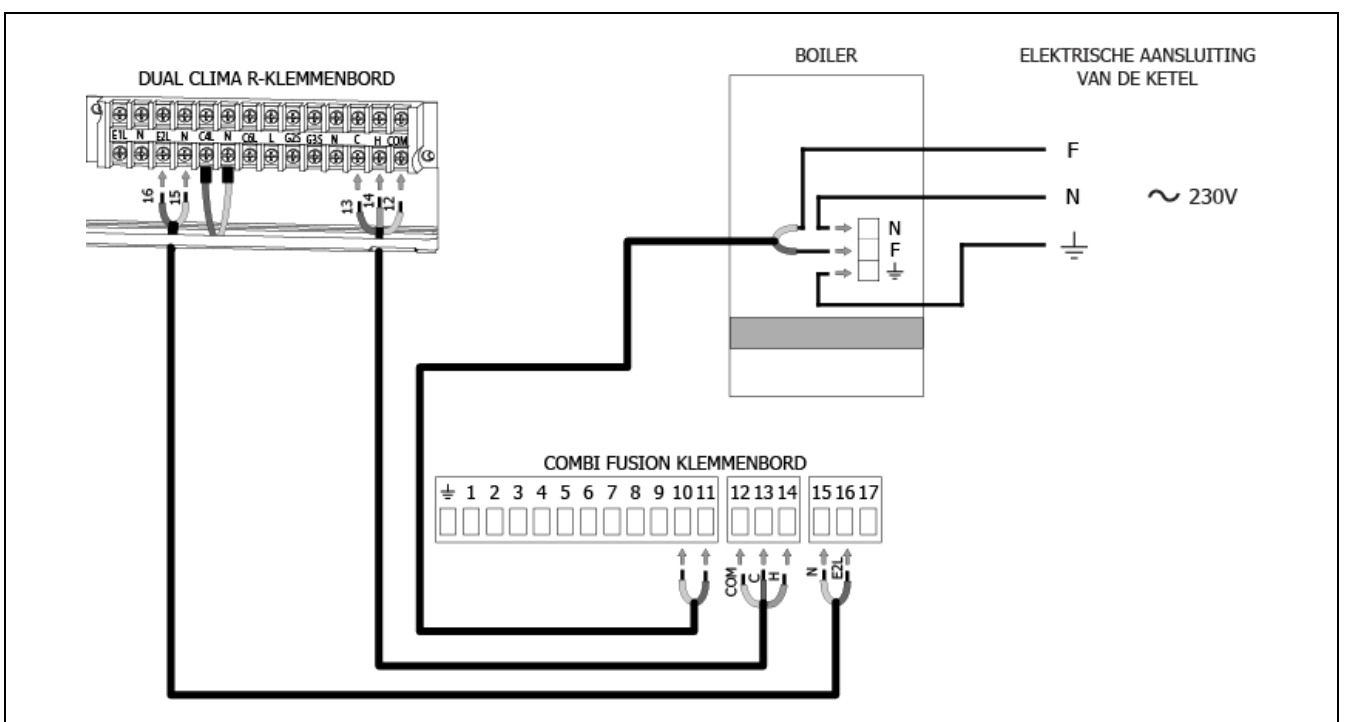
Onderstaand verbindingsschema beschrijft de wijze waarop de nodige verbindingen tussen de **DUAL CLIMA R**-warmtepomp, de **FUSION COMBI**-module en de verwarmingsketel worden uitgevoerd voor een correcte werking.



GEVAAR: Controleer bij elke tussenkomst aan de elektrische installatie of deze is losgekoppeld van het net, zowel voor de module als de DUAL CLIMA R-warmtepomp.

3.5.3 Instructie voor elektrische aansluiting op een ketel met behoud van minimale keteltemperatuur

Indien u een ketel heeft met een minimumtemperatuur en deze alleen wil laten werken wanneer de warmtepomp hem nodig heeft als backup- of hulpketel, moeten de elektrische aansluitingen als volgt worden gemaakt:



3.6 Verbinding van de omgevingsthermostaat

De hydraulische **FUSION COMBI**-module is voorzien van twee verbindingen op de klemmenstrook, geschikt voor de installatie van maximum 2 omgevingsklokthermostaten of omgevingsthermostaten (zie "Elektrisch Schema"), wat toelaat maximum 2 watercirculatiepompen te besturen om de verwarmings- (**BC**) of koelfunctie (**BF**) van de verwarmings-/koelinstallatie aan of uit te schakelen, door deze uit te schakelen wanneer de gewenste temperatuur in de woning is bereikt, en ze aan te schakelen wanneer deze terug is gedaald. D.m.v. ingang 5-6 wordt de Koelpomp **BF** aan- en uitgeschakeld in Koelmodus, en d.m.v. ingang 3-4 wordt de Verwarmingspomp **BC** aan- en uitgeschakeld.

De klemmen **7**, **8** en **9** worden standaard geleverd met een brug op elke klem, waardoor, ongeacht de instelling van de te installeren thermostaten, het noodzakelijk is **de twee** bruggen te verwijderen voordat de omgevingsthermostaat of -thermostaten worden verbonden.

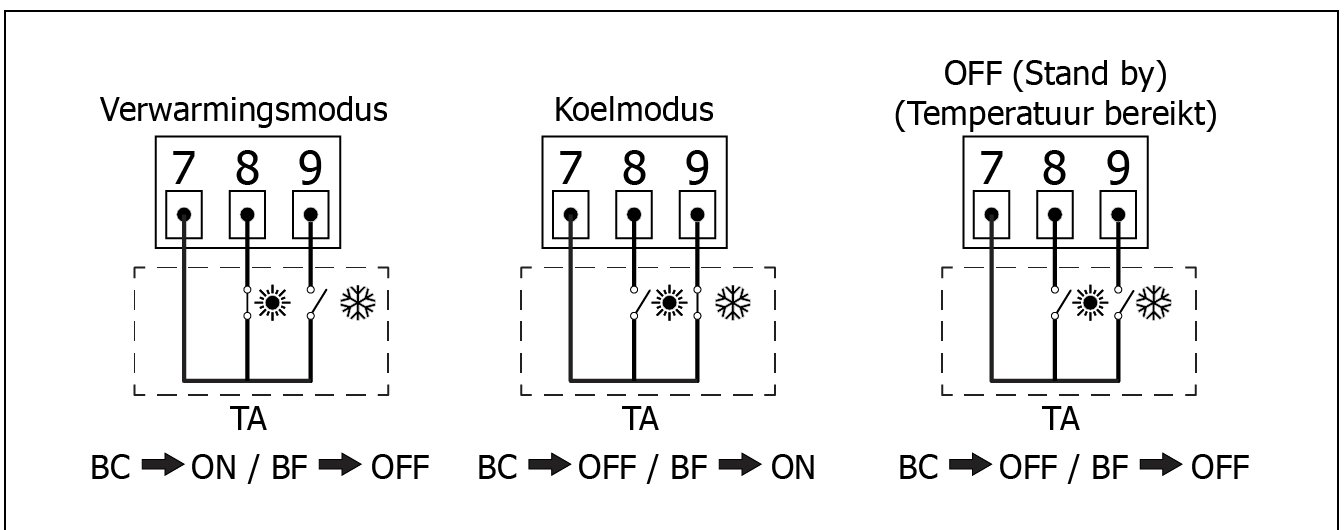
Afhankelijk van het gebruikte type thermostaat, of de combinatie hiervan, kunnen er tot 3 soorten instellingen worden ingevoerd voor de verschillende omgevingsthermostaten. In de volgende delen volgt een gedetailleerde beschrijving van de werking en de installatie van elk van deze instellingen.

Ook kunnen, d.m.v. de klemmen **12**, **13** en **14** van de klemmenstrook, de signalen van de thermostaten worden verbonden met de buitenhuis **DUAL CLIMA R**-eenheid. Op deze manier worden de bedieningswijzen van de warmtepomp op afstand en automatisch bestuurd, vanaf de plek waar de omgevingsthermostaat of -thermostaten zijn geïnstalleerd. D.m.v. de klemmen **12-13** wordt de Koelmodus in- en uitgeschakeld, en d.m.v. de ingang **12-14** wordt de Verwarmingsmodus aan- en uitgeschakeld.

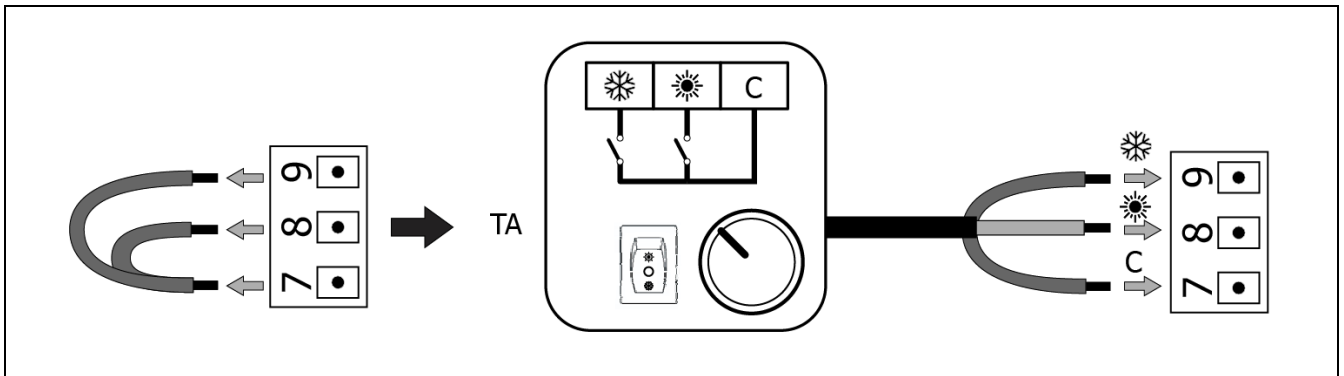
3.6.1 Verbinding van een 3-draads Warm/Koud-thermostaat

Dit type thermostaat biedt de gebruiker, naast het instellen van de gewenste temperatuur en de werkingstijden, in geval van een klokthermostaat, de mogelijkheid de werkingsmodus te kiezen op de thermostaat zelf (Verwarmen ☀/Koelen ❄).

Hiervoor beschikt dit type thermostaat over 3 communicatiedraden; één voor het aanschakelsignaal van de Verwarmingsmodus, één voor het aanschakelsignaal van de Koelmodus, en één voor het gemeenschappelijke signaal. Afhankelijk van de status van elk signaal, zal de **FUSION COMBI**-module alle circulatiepompen aansturen (**BC** of **BF**), in overeenstemming met de Verwarmings- of Koelmodus, op de volgende wijze:



De klemmen **7**, **8** en **9** worden standaard geleverd met een brug op elke klem, waardoor, om dit type thermostaat te installeren, het noodzakelijk is **de twee** bruggen te verwijderen en de thermostaat te verbinden volgens de beschrijving in onderstaande afbeelding:

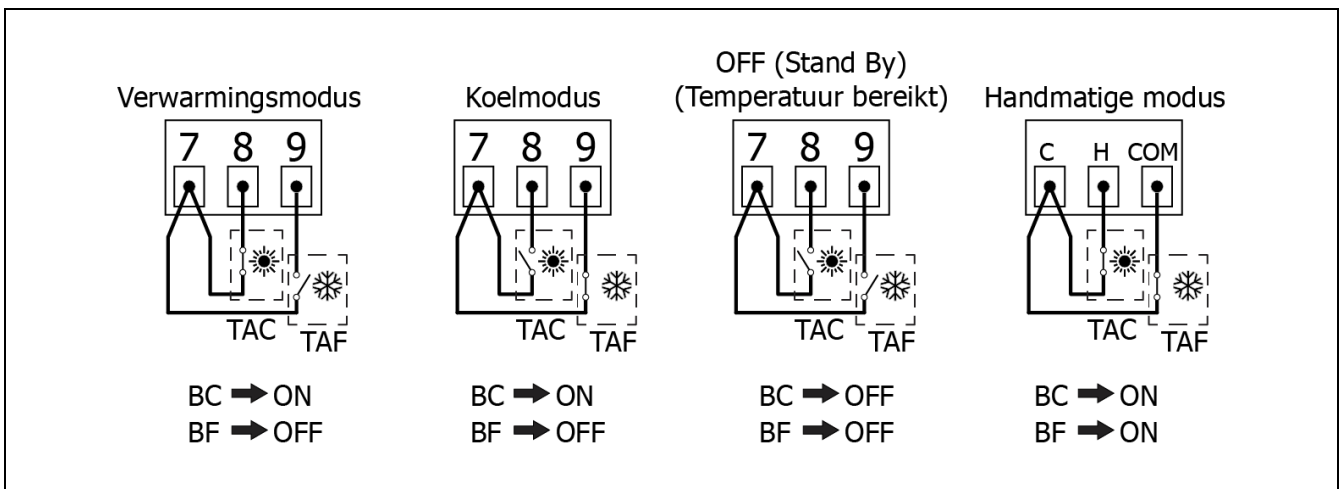


GEVAAR: Controleer bij elke tussenkomst aan de elektrische installatie of deze is losgekoppeld van het net, zowel voor de module als de DUAL CLIMA R-warmtepomp.

3.6.2 Verbinding van twee omgevingsthermostaten (één voor verwarmen, een tweede voor koelen)

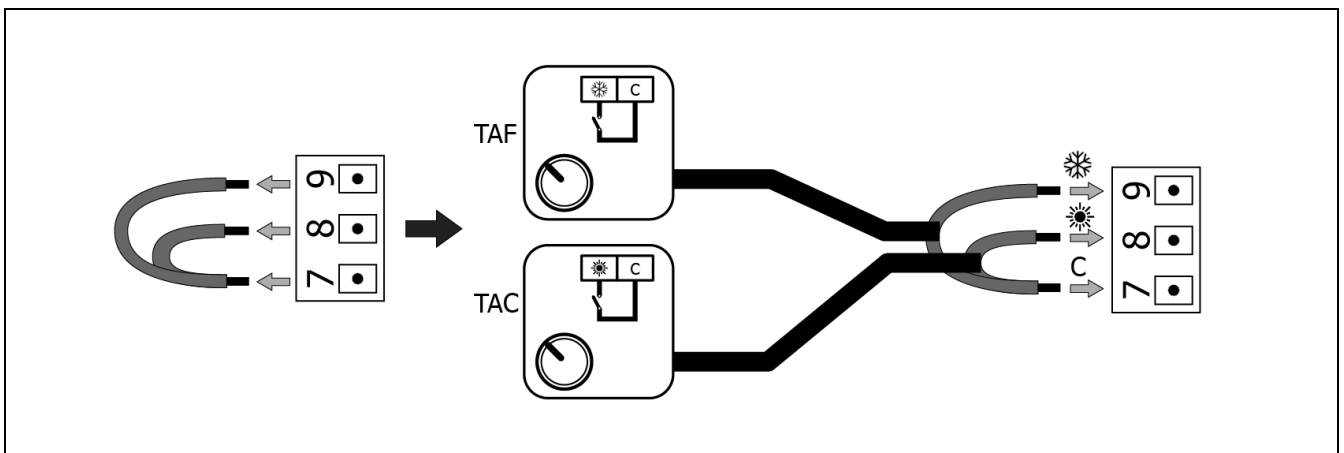
In dit type instelling worden 2 eenvoudige omgevingsthermostaten verbonden, één met de klemmen **7** en **9** (thermostaat voor Koelen **TAF**) en de andere met de klemmen **7** en **8** (thermostaat voor Verwarmen **TAC**). Elke thermostaat bedient de werking van een verschillende circulatiepomp (**BC** Verwarmen en **BF** Koelen), waardoor elke thermostaat compatibel moet zijn met de functie waarvoor hij werd geïnstalleerd. De thermostaat die verbonden is met de koel-ingang **TAF**) moet regelen (signaal circuit gesloten) wanneer de omgevingstemperatuur hoger is dan de gewenste temperatuur (ingestelde temperatuur) en, op zijn beurt, moet de thermostaat, verbonden met de verwarmings-ingang (**TAC**) regelen (signaal circuit gesloten) wanneer de omgevingstemperatuur lager is dan de gewenste temperatuur (ingestelde temperatuur).

De **FUSION COMBI**-module zal alle circulatiepompen aansturen (**BC** of **BF**), in overeenstemming met de Verwarmings- of Koelmodus, op de volgende wijze:



Zoals aangeduid in de afbeelding zal, als de ingestelde temperaturen van de omgevingsthermostaten zó gekozen zijn dat beide tegelijkertijd de werking aansturen, de controle van de hydraulische module automatisch overgaan op "Handmatig", waardoor de circulatiepompen gelijktijdig worden geactiveerd. Om deze situatie te vermijden moet u **zich ervan verzekeren dat beide temperaturen correct zijn ingesteld, zodat ze elkaar niet kruisen en vermeden wordt dat de twee thermostaten tegelijkertijd worden geactiveerd.**

De klemmen **7**, **8** en **9** worden standaard geleverd met een brug op elke klem, waardoor, om deze thermostaten te installeren, het noodzakelijk is **de twee** bruggen te verwijderen en de thermostaten te verbinden volgens de beschrijving in onderstaande afbeelding:





GEVAAR: Controleer bij elke tussenkomst aan de elektrische installatie of deze is losgekoppeld van het net, zowel voor de module als de DUAL CLIMA R-warmtepomp.

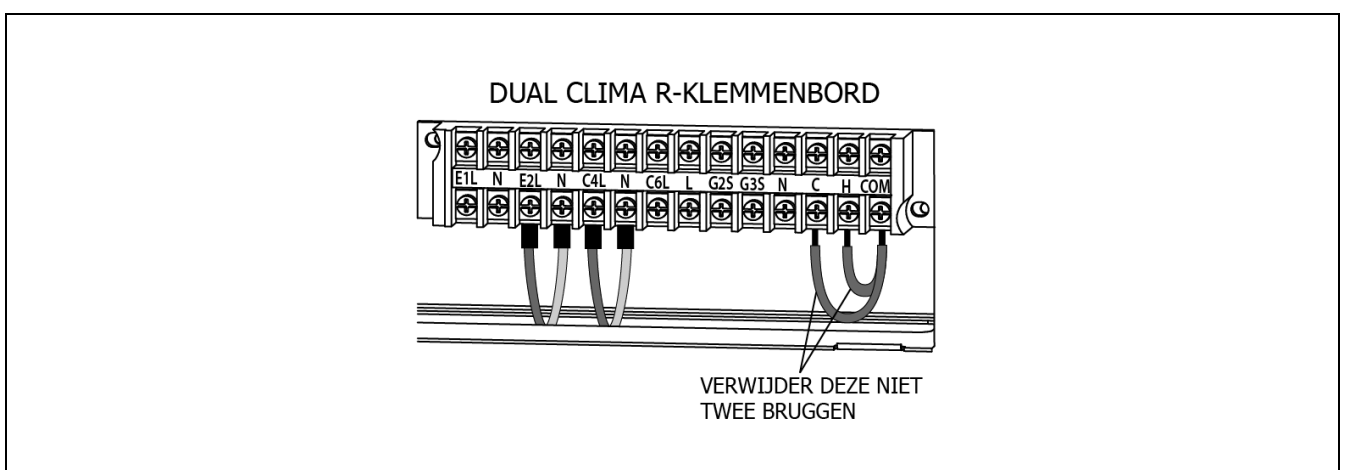
3.6.3 Verbinding van twee tweedraads omgevingsthermostaten voor twee zones (handmatige bediening)

In dit type instelling worden 2 eenvoudige omgevingsthermostaten verbonden, één met de klemmen **7** en **9** voor zone 1 (thermostaat **TAF**) en de andere met de klemmen **7** en **8** (thermostaat **TAC**) voor zone 2. Elke thermostaat bedient de werking van een verschillende circulatiepomp, **BC** pomp voor het hydraulisch circuit van zone 1 en **BF** pomp voor het hydraulisch circuit van zone 2. Elke thermostaat moet van een type zijn dat compatibel is met de functie waarvoor hij werd geïnstalleerd, verwarmen of koelen. Deze thermostaten kunnen ook van het type koelen/verwarmen met twee draden zijn. In tegenstelling tot de koud/warm-thermostaat met 3 draden, laat deze met 2 draden niet toe de werkingsmodus te kiezen (Verwarmen ☀/Koelen ❄) uitsluitend op de thermostaat (automatische bedieningswijze). Daarom moet de werkingsmodus zowel op de thermostaat als op de warmtepomp worden ingesteld. Om ervoor te zorgen dat deze regeling door de omgevingsthermostaat correct functioneert **moeten de warmtepomp en de thermostaat worden ingesteld op dezelfde en unieke werkingsmodus, Verwarmen of Koelen.**

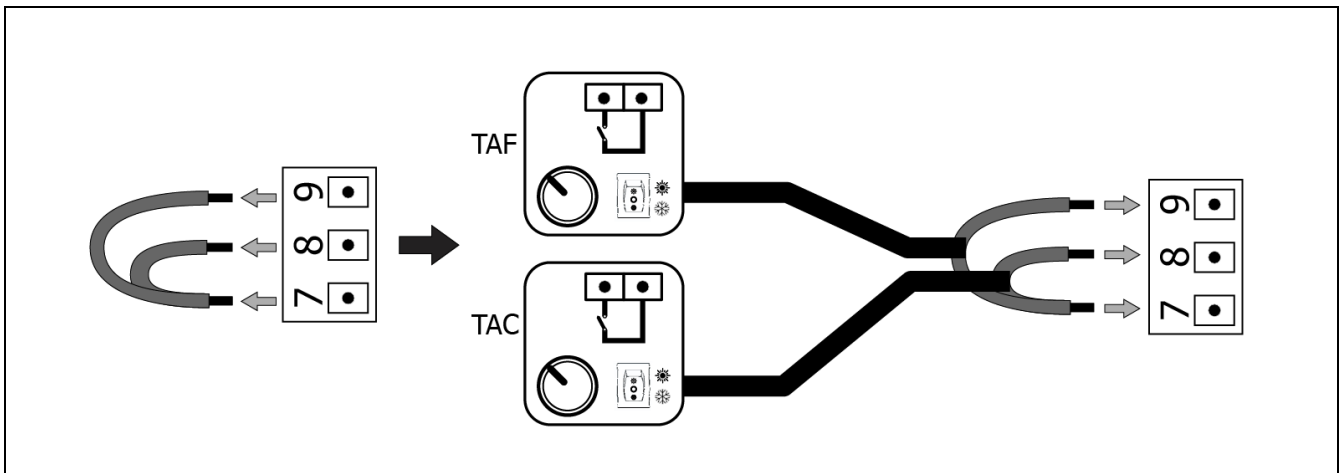
OPGELET: Om ervoor te zorgen dat deze regeling door de omgevingsthermostaat correct functioneert moeten de warmtepomp en de thermostaat worden ingesteld op dezelfde en unieke werkingsmodus, Verwarmen of Koelen.

OPGELET: Voor de correcte besturing van de DUAL CLIMA R-warmtepomp met de Fusion Combi-module met omgevingsthermostaten met twee draden, moet waarde 3 worden ingesteld voor parameter P27 van het Technisch menu van de DUAL CLIMA R-warmtepomp, en waarde 2 voor parameter P26.

OPGELET: Voor de correcte werking met deze instellingen, moet u verifiëren of de bruggen tussen "C, H en COM" op de klemmenstrook van de DUAL CLIMA R-warmtepomp verbonden zijn, net zoals in de standaarduitvoering (zie "Verbindingsschema").



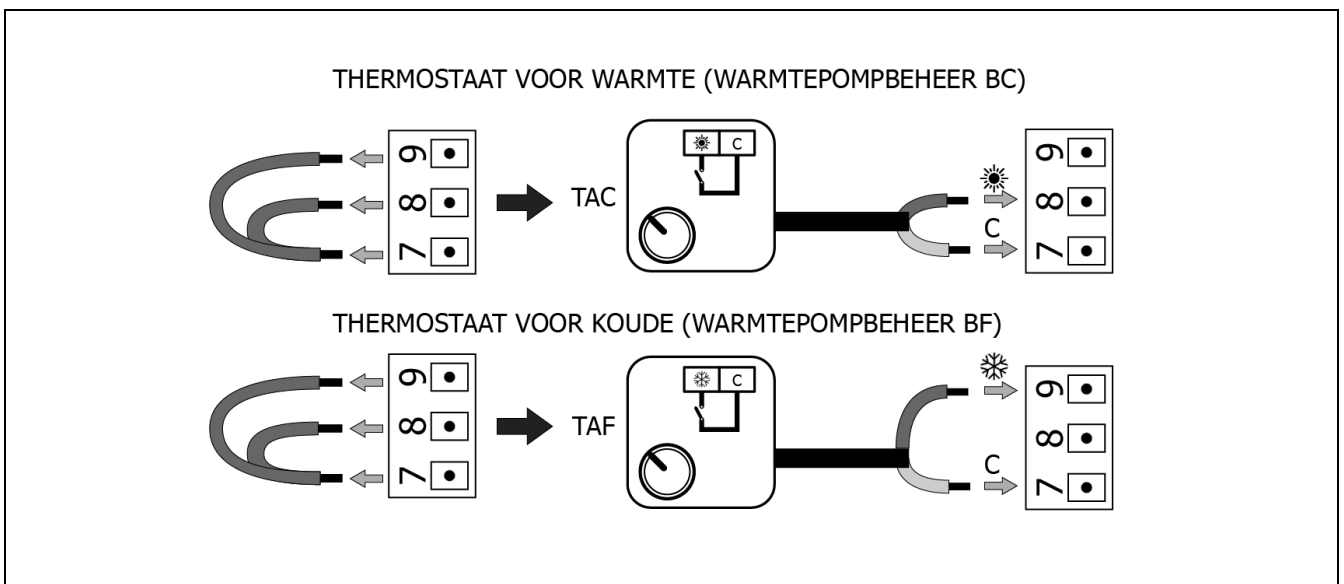
Onderstaand verbindingsschema beschrijft hoe de verbindingen van de omgevingsthermostaten worden uitgevoerd in de **FUSION COMBI**-module voor een correcte werking.



3.6.4 Verbinding van een omgevingsthermostaat

In dit soort instelling wordt één eenvoudige omgevingsthermostaat verbonden, hetzij met ingang **7** en **9** (thermostaat voor Koelen **TAF**), hetzij met ingang **7** en **8** (thermostaat voor Verwarmen **TAC**). Voor de correcte werking van de regeling met een omgevingsthermostaat moet de warmtepomp worden ingesteld voor **één enkele** werkingsmodus, Verwarmen of Koelen (zie de meegeleverde handleiding van de **DUAL CLIMA R**-warmtepomp). Afhankelijk van de ingang waarmee de thermostaat is verbonden, zal deze de overeenkomstige circulatiepomp (**BC** Verwarmen of **BF** Koelen) aansturen, en het type omgevingsthermostaat moet hierop voorzien zijn. De thermostaat die verbonden is met de koel-ingang **TAF** moet regelen (signaal circuit gesloten) wanneer de omgevingstemperatuur hoger is dan de gewenste temperatuur (ingestelde temperatuur) en, op zijn beurt, moet de thermostaat, verbonden met de verwarmings-ingang (**TAC**) regelen (signaal circuit gesloten) wanneer de omgevingstemperatuur lager is dan de gewenste temperatuur (ingestelde temperatuur).

De klemmen **7**, **8** en **9** worden standaard geleverd met een brug op elke klem, waardoor, om de thermostaat te installeren, het noodzakelijk is **de twee** bruggen te verwijderen en de thermostaat te verbinden volgens de beschrijving in onderstaande afbeelding, afhankelijk van de werkingsmodus die u wenst te regelen:



GEVAAR: Controleer bij elke tussenkomst aan de elektrische installatie of deze is losgekoppeld van het net, zowel voor de module als de **DUAL CLIMA R**-warmtepomp.

4 BEDIENING

De hydraulische **FUSION COMBI**-module is een passief onderdeel, waarvan de werking volledig wordt gestuurd door het bedieningspaneel van de **DUAL CLIMA R**-warmtepomp die hiermee is verbonden, en die moet worden gemonteerd op het frontpaneel van de module (zie "*Montage en verbinding van het bedieningspaneel*"). Om de correcte werking in te stellen en aan te sturen, moet u onderstaande aanwijzingen volgen en zorgvuldig de "Handleiding voor installatie en bediening", meegeleverd met de warmtepomp, lezen.

4.1 Instelling van de warmtepomp.

Om de werking van de **DUAL CLIMA R**-warmtepomp correct in te stellen en aan te sturen, moet u zorgvuldig de "Handleiding voor installatie en bediening", meegeleverd met de **DUAL CLIMA R**-warmtepomp, lezen.

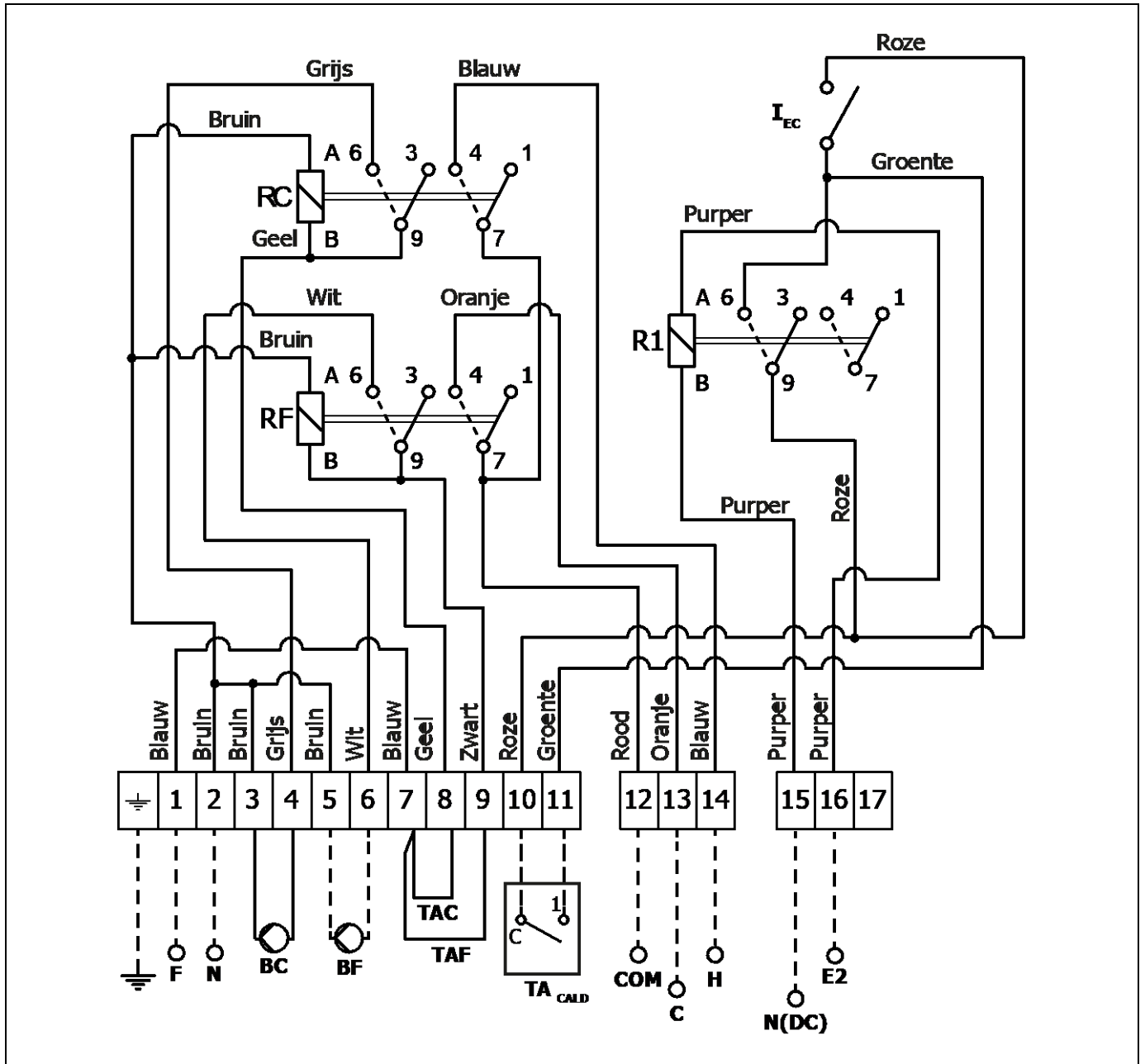
Om ervoor te zorgen dat de module **FUSION COMBI** de voorziene prestaties levert, moeten de volgende parameters worden ingesteld op het technisch menu van het bedieningspaneel van de **DUAL CLIMA R**-warmtepomp:

- Om te beschikken over de koel-functie, moet u zich ervan verzekeren dat de parameter P54 actief is (positie "1").
- Om te beschikken over de verwarmings-functie, moet u zich ervan verzekeren dat de parameter P55 actief is (positie "1").
- Eens u zich ervan heeft vergewist dat de parameters P54 en P55 in de positie "1" staan, kiest u de gewenste functie, verwarmen of koelen, in het menu van het bedieningspaneel van de **DUAL CLIMA R**-warmtepomp.
- De parameter P56 van de ACS-functie moet uitgeschakeld zijn (positie "0"). Deze functie is niet voorzien voor de **FUSION COMBI**-module.
- U moet zich ervan verzekeren dat de parameter P27 van de gecombineerde werking met verwarmingsketel in de positie "3" staat.
- U moet zich ervan verzekeren dat de parameter P26 voor de werking van de water-recirculatiepomp in de positie "0" staat.

4.2 Schakelaar voor werking uitsluitend met verwarmingsketel

De schakelaar voor werking uitsluitend met verwarmingsketel (13) is een schakelaar die handmatig de ondersteuning van de verwarmingsketel activeert, ongeacht de toestand waarin de **DUAL CLIMA R**-warmtepomp zich bevindt, waarbij deze in de positie ON, of zelfs in de positie OFF kan staan. Tijdens de gebruikelijke werking van de **FUSION COMBI**-module moet deze schakelaar in de positie "0" staan, wat overeenkomt met de automatische functie; in deze positie regelt de warmtepomp automatisch het aan- en uitschakelen van de ondersteuning van de verwarmingsketel, wanneer nodig. Als u tenslotte de ondersteuning van de verwarmingsketel handmatig wenst te activeren, zet u deze schakelaar in positie "1", waarna deze het ondersteuningssysteem van de verwarmingsketel onvoorwaardelijk opstart. Om terug te keren naar de automatische werking van de module, zet u de schakelaar terug in de positie "0".

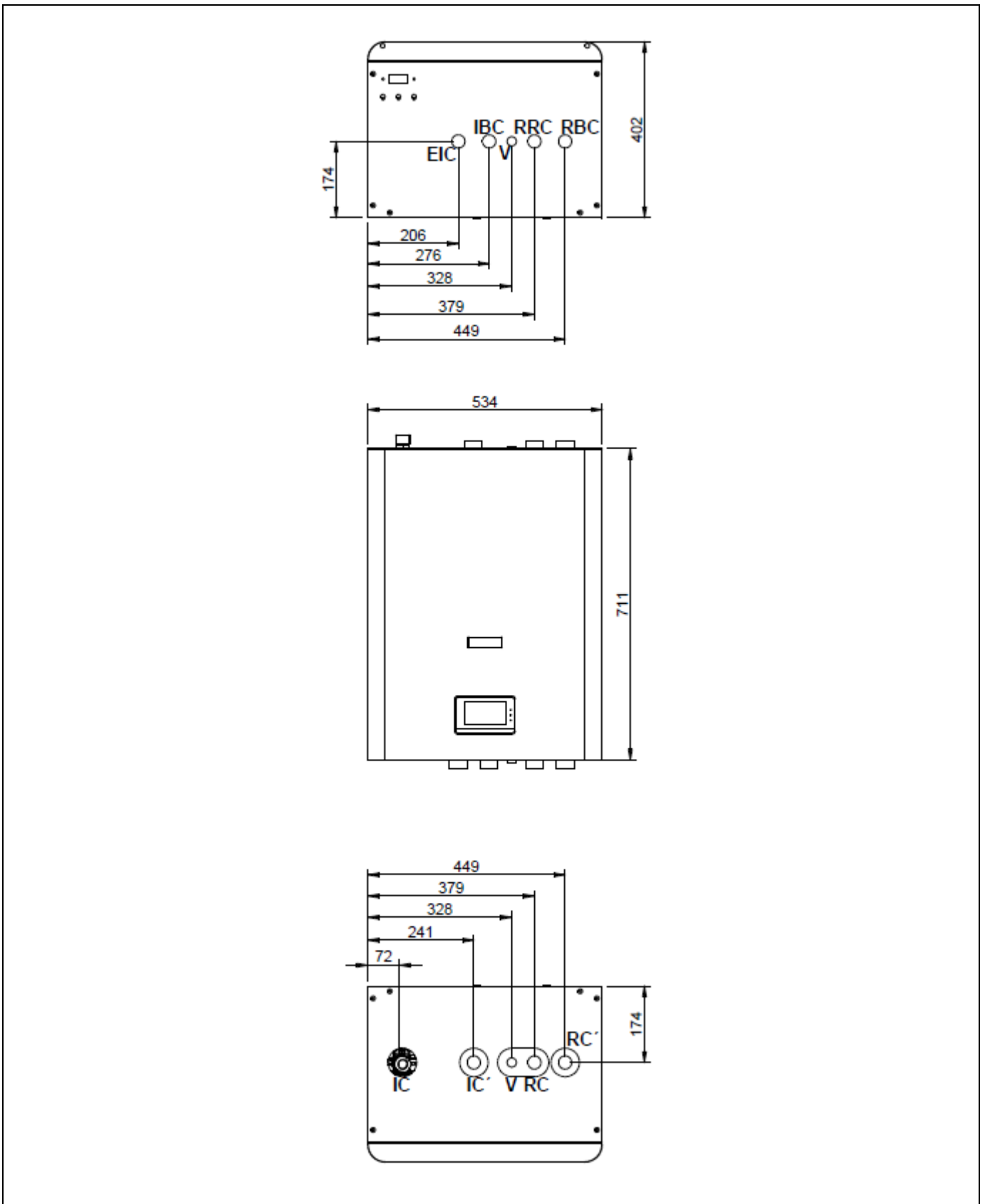
5 ELEKTRISCH SCHEMA

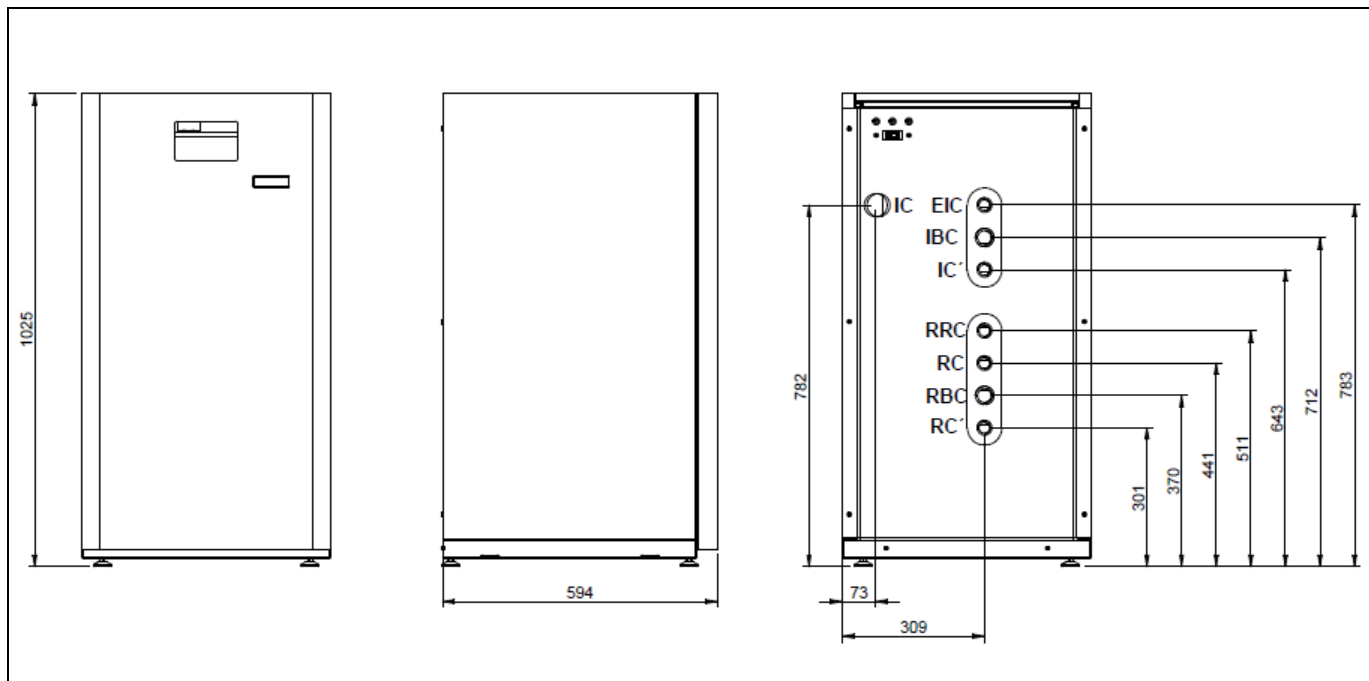


- N:** Nulgeleider (230 V~).
- F:** Fasegeleider (230 V~)
- BC:** Verwarmingspomp.
- BF:** Koelpomp.
- TAC:** Omgevingsthermostaat Verwarmen.
- TAF:** Omgevingsthermostaat Koelen.
- N(DC):** Signaalingang Nulgeleider van de **DUAL CLIMA R**-warmtepomp.
- E2:** Signaalingang ondersteuning verwarming **E2** van de **DUAL CLIMA R**-warmtepomp.
- R:** Relais.
- TA_{CALD}:** Verbinding aan de klemmen van de omgevingsthermostaat van de verwarmingsketel.
- I_{EC}:** Schakelaar voor werking uitsluitend met verwarmingsketel.

6 TEKENINGEN EN AFMETINGEN

FUSION COMBI W 50



FUSION COMBI F 80

	FUSION COMBI W 50	FUSION COMBI F 80
Volume	50 l.	80 l.
IC	1"H	3/4"M
RC	1"H	3/4"M
EIC	1"H	3/4"M
RRC	1"H	3/4"M
IC´	1"H	3/4"M
RC´	1"H	3/4"M
IBC	1"H	1"H
RBC	1"H	1"H

IC: Uitgang Verwarmen/Koelen Circuit 1.

RC: Terugkeer Verwarmen/Koelen Circuit 1.

IBC: Uitgang Warmtepomp.

RBC: Terugkeer Warmtepomp.

IC´: Uitgang Verwarmen/Koelen Circuit 2.

RC´: Terugkeer Verwarmen/Koelen Circuit 2.

EIC: Uitgang verwarmingsketel ondersteuning voor Verwarmen.

RRC: Terugkeer verwarmingsketel ondersteuning voor Verwarmen.

OPMERKINGEN:

Dotted lines for notes.

DOMUSA

T E K N I K

ADRES

Apartado 95
20730 AZPEITIA
Telf: (+34) 943 813 899

FABRIEK EN KANTOREN

Bº San Esteban s/n
20737 ERREZIL (Gipuzkoa)
Fax: (+34) 943 815 666



CDOC002573 16/12/2021

www.domusateknik.com

DOMUSA TEKNIK behoudt zich het recht voor om, zonder voorafgaande kennisgeving, eender welke wijziging aan te brengen aan de eigenschappen van haar producten.